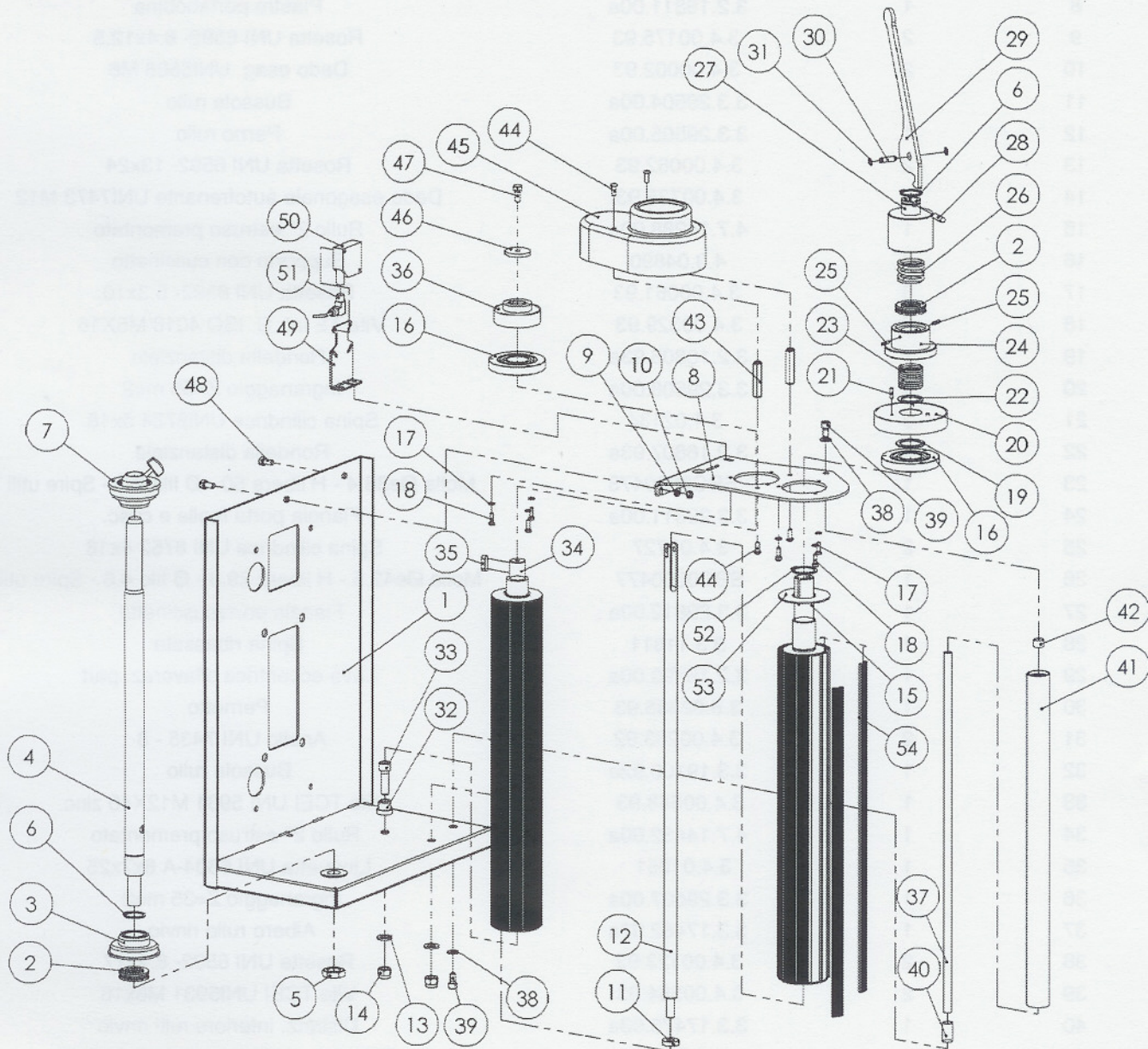


M. J. MAILLIS GROUP	10.1	Ricambi	Portabobina "M2"
	Rev. 0	Spare Parts	Film reel carriage "M2"
	Settembre	Ersatzteile	Spulenkapsel "M2"
	2	Pièces de rechange	Porte-bobine "M2"
		Repuestos	Porta bobina "M2"

Articolo_n	Quantità	Num. parte	Descrizione
1	1	4.4.09367.00a	Carrello portabobina
2	1	3.2.07083.98a	Rondella Ø80 Ø20.5 sp. 2mm
3	1	3.2.10321.93a	Rondella Ø32.5 Ø20.5 sp. 1.5mm
4	1	3.2.01683	Frizione /80X2 SR
5	1	3.3.14963.93a	Albero bobina
6	1	3.3.14965.93a	Dado speciale M20x1
7	1	4.3.04897	Flangia portabobina inf. c/bronzina
8	2	3.4.00188.92	Anello UNI 7435 - 30
9	1	4.7.08180.00a	Flangia p/bobina sup. premont.
10	2	3.3.17482.92a	Albero rullo rinvio
11	2	3.3.17476.93a	Distanz. inferiore rulli rinvio
12	2	4.3.04703	Tubo rullo contrasto con cuscinetto
13	2	3.3.17481.93a	Distanz. superiore rulli rinvio
14	1	3.2.16804.00a	Piastra portabobina
15	2	3.4.00175.93	Rosetta UNI 6592- 6.4x12.5
16	2	3.4.00002.93	Dado esag. UNI5588 M6
17	1	4.7.10317.00a	Rullo estruso premontato
18	1	3.3.19100.92a	Bussola rullo
19	1	4.3.05051	Perno rullo completo WS2
20	1	3.4.00062.93	Rosetta UNI 6592- 13x24
21	1	3.4.00735.93	Dado esagonale autofrenante UNI7473 M12
22	1	4.3.04890	Supporto con cuscinetto
23	3	3.4.00061.93	Rosetta UNI 6592- 5.3x10
24	3	3.4.00112.93	Vite TCEI UNI M5x16
25	1	4.3.04892	Contrasto frizione c/spina
26	1	4.2.04333	Disco perno incollato
27	1	4.5.05449.93	Piattello c/puntalini
28	1	3.7.00251.93	Molla filo /5X43X65 GR.CARREL. AF/WM
29	1	3.5.02357.92	Pomolo
30	1	3.5.02408.92	Bussola filettata
31	1	3.3.11811	Spina ribassata
32	1	4.3.05254	Leva eccentrica c/bronzina
33	1	3.5.02335.93	Pernetto /8X26 per eccentrico GR.CARR WS
34	2	3.4.00263.92	Anello UNI 7435 - 8
35	4	3.4.00123.93	Rosetta UNI 6592- 8.4x17
36	2	3.4.00584.93	Vite TCEI UNI5931 M8x16
37	2	3.4.00122.93	Vite TCEI UNI5931 M8x20
38	2	3.4.00324.93	Vite TE ISO4016 M8X16 ZINCATA
39	1	SBC0000246	Squadretta attacco fotocellula WS
40	1	3.2.02825.93	Disco reggisp. per bobina GR.CARR AF/WM
41	10	3.1.07703.00a	Profilo Gomma
42	1	3.4.00104.92	Anello UNI 7435 - 25
43	1	3.8.08089.00a	FTC tasteggio CONN. M12 PNP N.C.
44	1	SCC0000048	Presca 90° M12-4P a perforazione di isol.

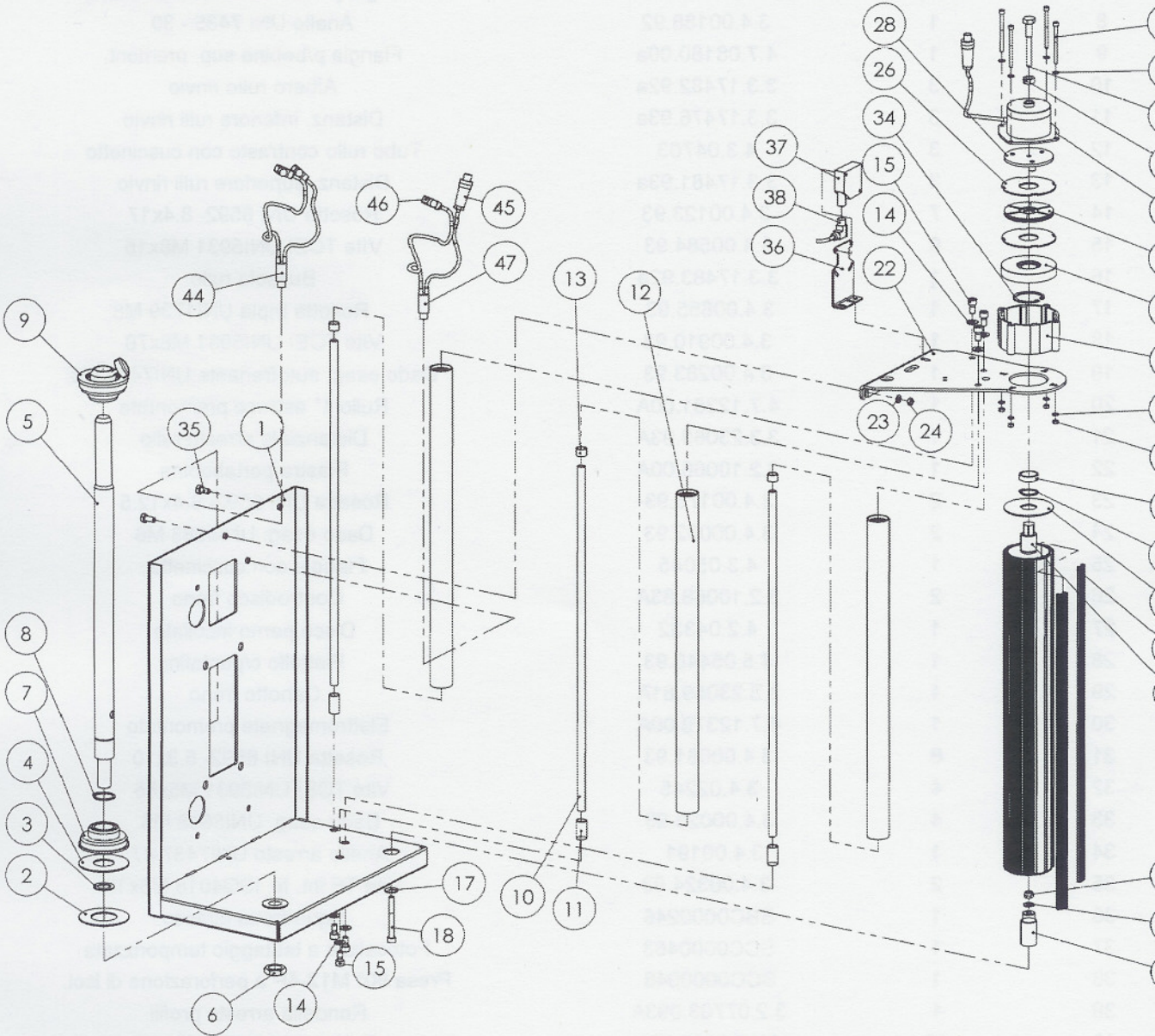


M. J. MAILLIS GROUP	10.2	Ricambi	Portabobina "SM2"
	Rev. 0	Spare Parts	Film reel carriage "SM2"
	Settembre	Ersatzteile	Spulenkapsel "SM2"
	2	Pièces de rechange	Porte-bobine "SM2"
		Repuestos	Porta bobina "SM2"

Articolo_n	Quantità	Num._parte	Descrizione
1	1	4.4.09368.00a	Carrello portabobina
2	2	3.4.00185	Cuscinetto reggispinta 51106
3	1	4.3.04897	Flangia portabobina inf. c/bronzina
4	1	3.3.14963.93a	Albero bobina
5	1	3.3.14965.93a	Dado speciale M20x1
6	2	3.4.00188.92	Anello UNI 7435 - 30
7	1	4.7.08180.00a	Flangia p/bobina sup. premont.
8	1	3.2.16811.00a	Piastra portabobina
9	2	3.4.00175.93	Rosetta UNI 6592- 6.4x12.5
10	2	3.4.00002.93	Dado esag. UNI5588 M6
11	1	3.3.29504.00a	Bussola rullo
12	1	3.3.29505.00a	Perno rullo
13	2	3.4.00062.93	Rosetta UNI 6592- 13x24
14	2	3.4.00735.93	Dado esagonale autofrenante UNI7473 M12
15	1	4.7.14288.00a	Rullo 2° estruso premontato
16	2	4.3.04890	Supporto con cuscinetto
17	6	3.4.00061.93	Rosetta UNI 6592- 5.3x10
18	6	3.4.00329.93	Vite TE int. fil. ISO 4018 M5X16
19	1	3.2.16806.93a	Rondella distanziale
20	1	3.3.29508.00a	Ingranaggio Z=55 m=2
21	3	3.4.02134	Spina cilindrica UNI8734 5x18
22	1	3.2.16807.93a	Rondella distanziale
23	1	SBC0000478	Molla Øe38.4 - H libera 50 - Ø filo 2.7 - Spire utili 7
24	1	3.3.29811.00a	Flangia porta molla e cusc.
25	2	3.4.00727	Spina cilindrica UNI 8752 4x16
26	1	SBC0000477	Molla Øe42.5 - H libera 29.3 - Ø filo 4.6 - Spire utili 2
27	1	3.3.29812.00a	Flangia portacuscinetto
28	1	3.3.11811	Spina ribassata
29	1	3.2.16798.00a	Leva eccentrica c/lavoraz. part
30	1	3.5.02335.93	Pernetto
31	2	3.4.00263.92	Anello UNI 7435 - 8
32	1	3.3.19100.92a	Bussola rullo
33	1	3.4.00668.93	Vite TCEI UNI 5931 M12X40 zinc.
34	1	4.7.14482.00a	Rullo 2° estruso premontato
35	1	3.4.01051	Linguetta UNI 6604-A 8x7x25
36	1	3.3.29507.00a	Ingranaggio Z=35 m=2
37	1	3.3.17482.92a	Albero rullo rinvio
38	2	3.4.00123.93	Rosetta UNI 6592- 8.4x17
39	2	3.4.00584.93	Vite TCEI UNI5931 M8x16
40	1	3.3.17476.93a	Distanz. inferiore rulli rinvio
41	1	4.3.04703	Tubo rullo contrasto con cuscinetto
42	1	3.3.17481.93a	Distanz. superiore rulli rinvio
43	2	3.3.29813.00a	Colonnina carter
44	4	3.4.01749.93	Vite TBEI UNI-ISO 7380-M6x12
45	1	3.1.02273.00a	Carter per prestiro mecc.
46	1	3.3.18025.00a	Rondella Ø8/Ø50 sp. 5mm
47	1	3.4.00280.93	Vite TE int. fil. ISO4018 M8x20
48	2	3.4.00324.93	Vite TE int. fil. ISO4018 M8x16
49	1	SBC0000246	Squadretta attacco
50	1	3.8.08089.00A	FTC tasteggio CONN. M12 PNP N.C.

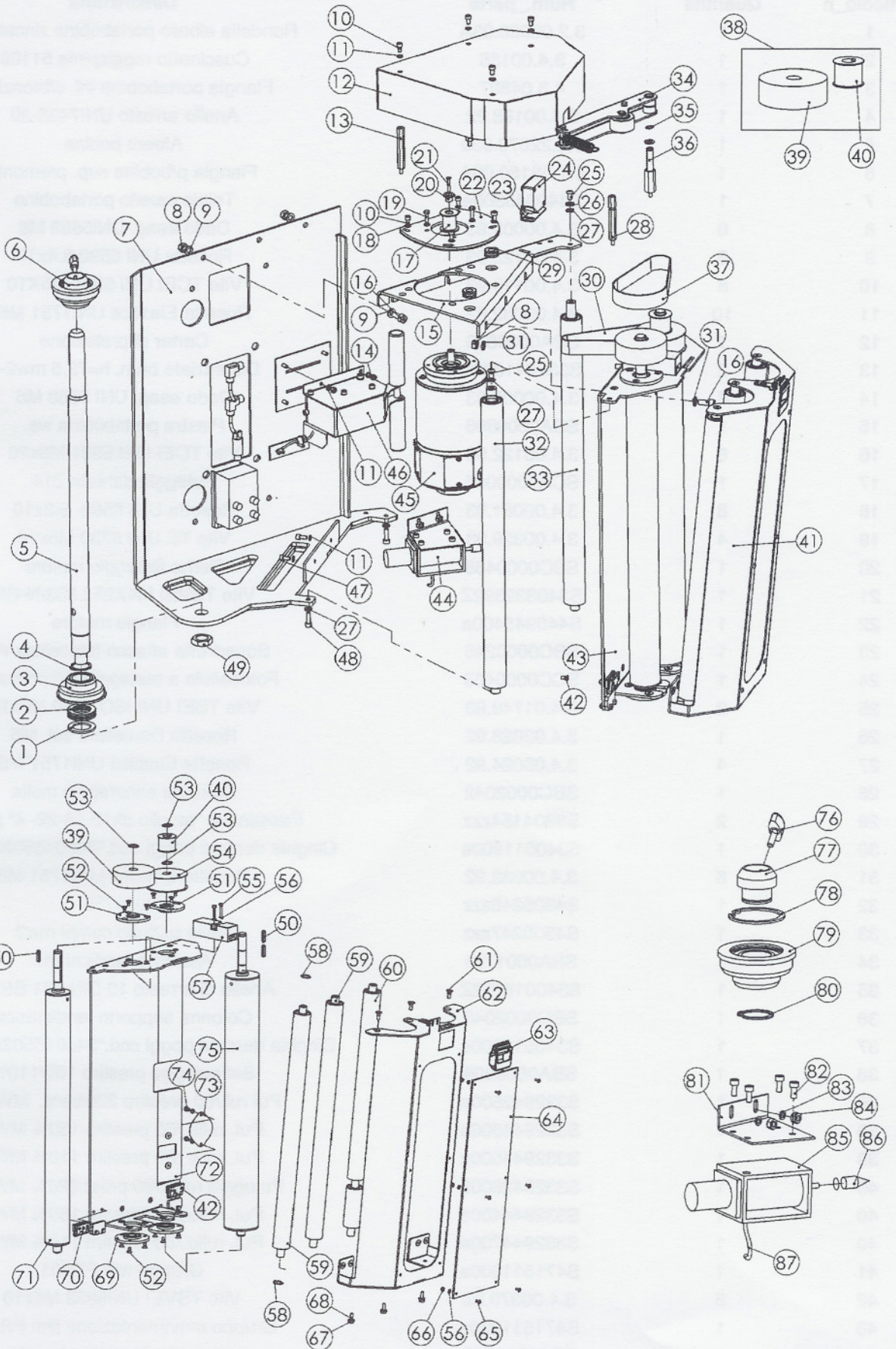
■ M. J. MAILLIS GROUP	10.2	Ricambi Spare Parts Ersatzteile Pièces de rechange Repuestos	Portabobina "SM2"
	Rev. 0		Film reel carriage "SM2"
	Settembre		Spulenkapsel "SM2"
	3		Porte-bobine "SM2"
			Porta bobina "SM2"

Articolo_n	Quantità	Num. parte	Descrizione
51	1	SCC0000048	Presca 90° M12-4P a perforazione di isol.Pre
52	2	3.4.00400.92	Anello UNI 7435 - 35
53	2	3.2.02825.93	Rondella Ø8/Ø50 sp. 5mm
54	20	3.1.01777.00a	Guarnizione rullo estruso EB



M. J. MAILLIS GROUP	10.3	Ricambi	Portabobina "FM"
	Rev. 0	Spare Parts	Film reel carriage "FM"
	Settembre	Ersatzteile	Spulenkapsel "FM"
	2	Pièces de rechange	Porte-bobine "FM"
		Repuestos	Porta bobina "FM"

Articolo_n	Quantità	Num._parte	Descrizione
1	1	4.4.06211.00a	Carrello portabobina
2	1	3.2.07083.98a	Rondella Ø80 Ø20.5 sp. 2mm
3	1	3.2.10321.93a	Rondella Ø32.5 Ø20.5 sp. 1.5mm
4	1	3.2.01683	Guarnizione
5	1	3.3.14963.93a	Albero bobina
6	1	3.3.14965.93a	Dado speciale M20x1
7	1	4.3.04897	Flangia portabobina inf. c/bronzina
8	1	3.4.00188.92	Anello UNI 7435 - 30
9	1	4.7.08180.00a	Flangia p/bobina sup. premont.
10	3	3.3.17482.92a	Albero rullo rinvio
11	3	3.3.17476.93a	Distanz. inferiore rulli rinvio
12	3	4.3.04703	Tubo rullo contrasto con cuscinetto
13	3	3.3.17481.93a	Distanz. superiore rulli rinvio
14	7	3.4.00123.93	Rosetta UNI 6592- 8.4x17
15	6	3.4.00584.93	Vite TCEI UNI5931 M8x16
16	1	3.3.17483.92a	Bussola rullo
17	1	3.4.00655.93	Rosetta tripla UNI1739 M8
18	1	3.4.00910.93	Vite TCEI UNI5931 M8x70
19	1	3.4.00283.93	Dado esag. autofrenante UNI7474 M8
20	1	4.7.12381.00A	Rullo 1° estruso premontato
21	1	3.3.23063.93A	Distanziale arresto rullo
22	1	3.2.10066.00A	Piastra portabobina
23	2	3.4.00175.93	Rosetta UNI 6592- 6.4x12.5
24	2	3.4.00002.93	Dado esag. UNI5588 M6
25	1	4.3.05045	Flangia con cuscinetto
26	2	3.2.10068.83A	Controdisco freno
27	1	4.2.04332	Disco perno incollato
28	1	4.5.05448.93	Piattello c/puntalini
29	1	3.3.23059.81A	Canotto freno
30	1	4.7.12379.00A	Elettromagnete premontato
31	8	3.4.00061.93	Rosetta UNI 6592- 5.3x10
32	4	3.4.02245	Vite TCEI UNI5931 M5x65
33	4	3.4.00023.93	Dado esag. UNI5588 M5
34	1	3.4.00191	Anello arresto UNI7437-47
35	2	3.4.00324.93	Vite TE int. fil. ISO4018 M8x16
36	1	SBC0000246	Squadretta attacco
37	1	SCC0000463	Fotocellula a testaggio temporizzata
38	1	SCC0000048	Presca 90° M12-4P a perforazione di isol.
39	1	3.2.07703.093A	Rondella arresto profili
40	10	3.1.01777.00A	Guarnizione rullo estruso
41	1	3.4.00104.92	Anello arresto UNI7435-25
42	1	3.3.23062.92A	Vite di spinta
43	1	3.4.00004.93	Dado esagonale M10
44	1	S380831300a	Distributore "Y" PVC SPINA M12 PRESE 2xM1
45	1	SCC0000018	Presca dritta M12 4P A PERFORAZIONE
46	1	SCC0000048	Presca 90° M12-4P a perforazione di isol
47	1	SCC0000047	Y PVC SPINA M12 - TERM. LIBERI L=1m
48	1	S380831500A	Spina M12 4 poli connessione a vite



AILLIS GROUP	10.4	Ricambi	Film reel carriage
	Rev. 1	Spare Parts	Spulenkapsel "PS"
	03-2004	Ersatzteile	Porte-bobine "PS"
	2	Pièces de rechange	Porta bobina "PS"
		Repuestos	

lo_n	Quantità	Num._parte	Descrizione
	1	3.2.08066.93A	Rondella albero portabobina zincato WS
	1	3.4.00185	Cuscinetto reggispinta 51106
	1	4.3.04897	Flangia portabobina inf. c/bronzina
	1	3.4.00188.92	Anello arresto UNI7435-30
	1	3.3.22070.93a	Albero bobina
	1	4.7.08180.00A	Flangia p/bobina sup. premont.
	1	S440945300a	Telaio carello portabobina
	6	3.4.00003.93	Dado esag. UNI5588 M8
	6	3.4.00123.93	Rosetta UNI 6592 8.4x17
	8	3.4.00119.93	Vite TCEI UNI 5931 M5X10
	10	3.4.00032.92	Rosetta Elastica UNI1751 M5
	1	SBA0000849	Carter di protezione
	2	S332941892z	Distanziale brun. h=72.5 mw2-s
	4	3.4.00002.93	Dado esag. UNI 5588 M6
	1	SBA0000896	Piastra portabobina ws.
	6	3.4.00122.93	Vite TCEI UNI 5931 M8x20
	1	SCA0000056	Puleggia dentata Z14
	8	3.4.00061.93	Rosetta UNI 6592- 5.3x10
	4	3.4.00329.93	Vite TE UNI 5739 M5x16
	1	SBC0000488	Perno fissaggio motore
	1	S340339392Z	Vite TSVEI M4X25 L333/N-GF
	1	S440945400a	Flangia motore
	1	SBC0000246	Squadretta attacco fotocellula WS
	1	SCC0000463	Fotocellula a testaggio temporizzata
	2	3.4.01749.93	Vite TBEI UNI ISO 7380 M6x12
	1	3.4.02028.92	Rosetta Dentellata est. M6
	4	3.4.00024.92	Rosetta Elastica UNI1751 M6
	1	SBC0002042	Colonna ancoraggio molla
	2	S3804154zzz	Passacavo "ez plio dk10-18-22- 4" per ws
	1	S340511900a	Cinghia dentata poggi cod."34e0455025" passo 5
	6	3.4.00032.92	Rosetta Elastica UNI1751 M8
	1	S4305248zzz	Rullo /35
	1	S4305247zzz	Rullo estruso compl mw2
	1	SBA0001764	Assieme tendicatena
	1	S340018792Z	Anello di arresto 10 DIN 471 BRUN
	1	SBC0002043	Colonna supporto tendicatena
	1	S340511900a	Cinghia dentata poggi cod."34e0455025" pass
	1	SBA0000908	Set pulegge prestiro 160/110%
	1	S332942500a	Pul rul /60 prestiro 220/cent. MW2-S
	1	S332944600a	Pul. rullo /60 prestiro 160% MW2
	1	S332944500a	Pul. rullo /60 prestiro 110% MW2
	1	S332942600a	Puleggia rullo /80 prest 220% MW2-S
	1	S332944400a	Pul. rullo /80 prestiro 160% MW2
	1	S332944700a	Pul. rullo /80 prestiro 110% MW2
	1	S471511300a	Gruppo rulli PR201
	5	3.4.00370.93	Vite TSVEI UNI5933 M5x10
	1	S471511200a	Gruppo movimentazione film PR201
	1	SBA0000808	Kit cut per portabobina pst
	1	SCC0000210	Motore "penta 4m 14 48v 300w b14/m6"
	1	SBA0000844	Tastatore premontato WS PS

M. J. MAILLIS GROUP	10.4	Ricambi	Portabobina "PS"
	Rev. 1	Spare Parts	Film reel carriage "PS"
	03-2004	Ersatzteile	Spulenkapsel "PS"
	3	Pièces de rechange	Porte-bobine "PS"
		Repuestos	Porta bobina "PS"

Articolo_n	Quantità	Num. parte	Descrizione
47	2	3.4.00318.93	Vite TCEI UNI5931 M5X12
48	2	3.4.00160.92	Vite TCEI UNI5931 M6X20
49	1	3.3.14965.93a	Dado spec. autoblocc. M20x1 zinc.
50	3	S34000212	Linguetta UNI6604 5X5X25
51	2	S4305251zzz	Flangia superiore
52	12	3.4.00370.93	Vite TSVEI UNI5933 M5x10
53	5	S340010992z	Anello arresto UNI7435-17
54	1	S332633300a	Puleggia dentata z48 mw2-s
55	2	S340014293z	Vite TCEI UNI5931 M4X25
56	2	3.4.00327	Rosetta Elastica UNI1751 M4
57	1	S380783500a	Interlock a forchetta "omron d4ds-15fs"
58	4	S340006792z	Anello arresto UNI7435-15
59	2	4.3.05248	Rullo dia Ø35
60	1	4.3.05253	Rullo Ø35 taglio
61	3	S340005393z	Vite TSPEI UNI5933 M6X16
62	1	4.4.08586.00a	Sportello PR201
63	1	3.4.05120.00a	Chiusura a slitta a filo
64	1	S310238700a	Pannello chiusura portella MW2-S
65	6	S340123993z	Vite TCBCR UNI7687 M4X8
66	8	3.4.00001.93	Dado esag. UNI5588 M4
67	3	S340002693Z	Vite TE UNI5739 M6X16
68	3	3.4.00175.93	Rosetta UNI6592- 6.4x12.5
69	2	S4305252zzz	Flangia inferiore
70	2	3.4.05124.00a	Cern elesa in lega di zinc cod."gn.39001
71	1	S4305272zzz	Rullo prestiro /60 MW2-S
72	1	S440858540a	Supporto rulli pr201
73	1	3.2.05700.93z	Piastrina chiusura foro
74	2	S3400647zzz	Vite TE UNI5739 M5X8
75	1	S4305271zzz	Rullo prestiro /80 MW2-S
76	1	3.4.01853	Chiavetta di serraggio "elesa" ct476/30 m6x20 800ar
77	1	3.3.14970.93a	Mozzetto flangia WS3
78	1	3.4.00232.92	Anello arresto UNI7437-55
79	1	4.3.04702	Flangia portabobina sup. con cuscinetto
80	1	3.4.00188.92	Anello arresto UNI7435-30
81	1	S321648940a	Squadretta supporto elettromagnete PR201
82	4	3.4.00318.93	Vite TCEI UNI5931 M5X12
83	2	3.4.00061.93	Rosetta UNI6592- 5.3x10
84	2	3.4.00023.93	Dado esag. UNI5588 M5
85	1	S380761700a	Eletmagn msm tipo gfcx 060 x00 e03 24v
86	1	S332633892a	Cutter MW2
87	1	S380831500a	Spina M12 4 poli connessione a vite

10.4

Rev. 1

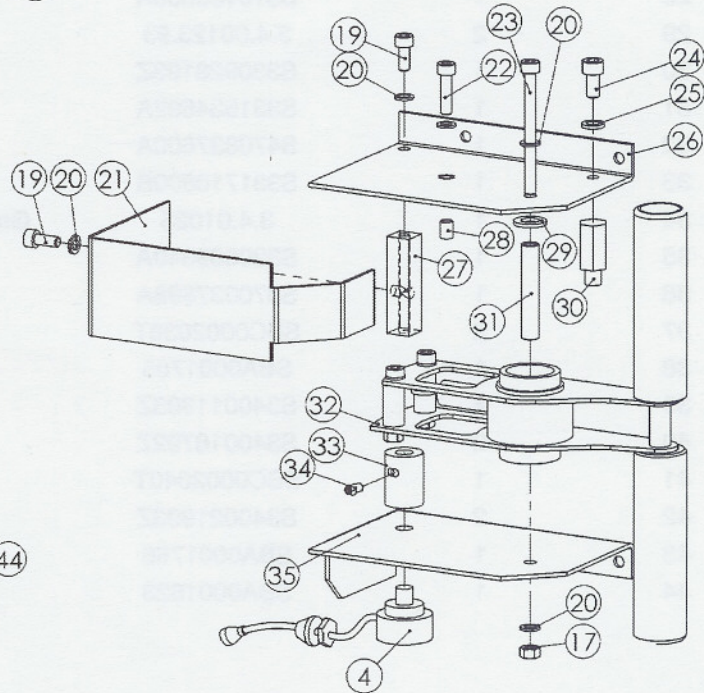
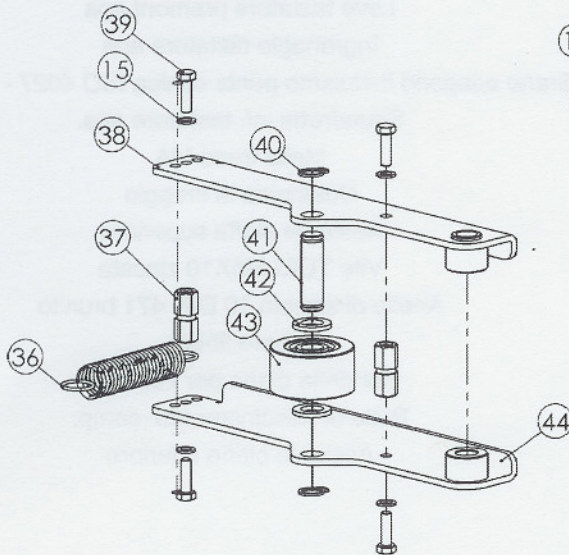
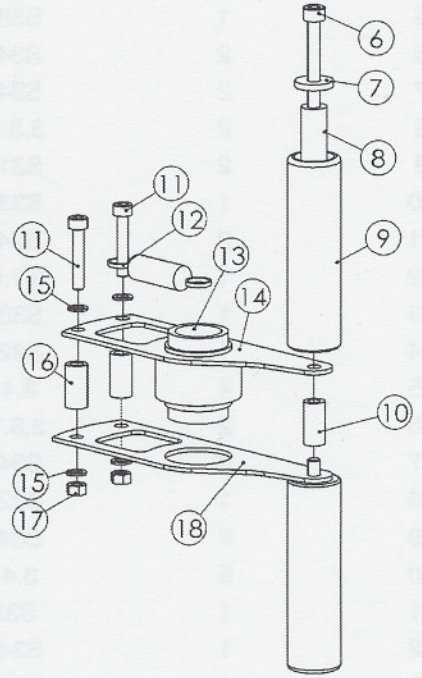
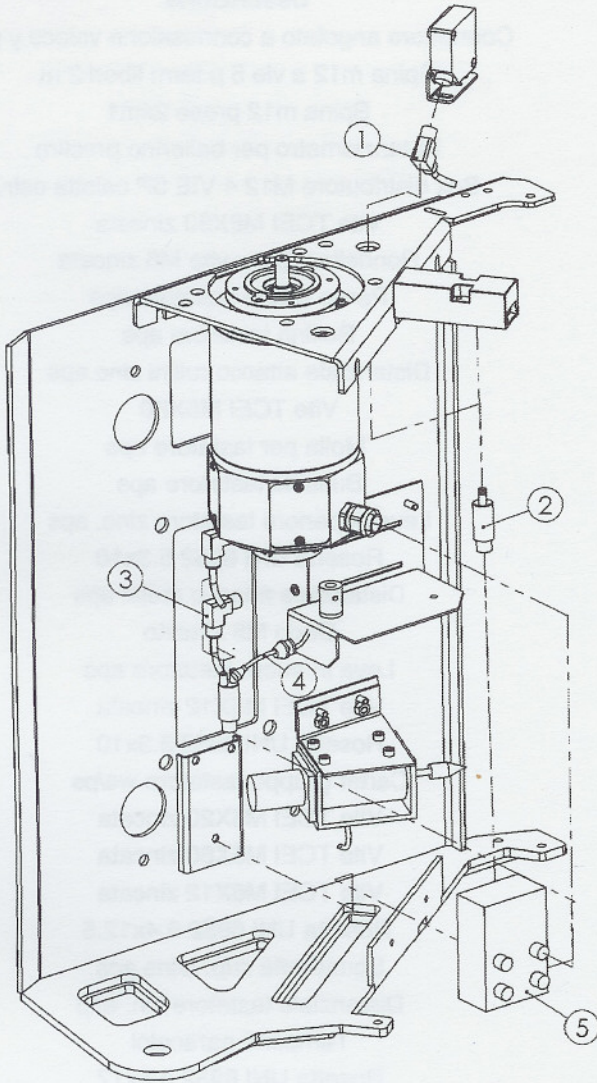
03-2004

4

M. J. MAILLIS GROUP

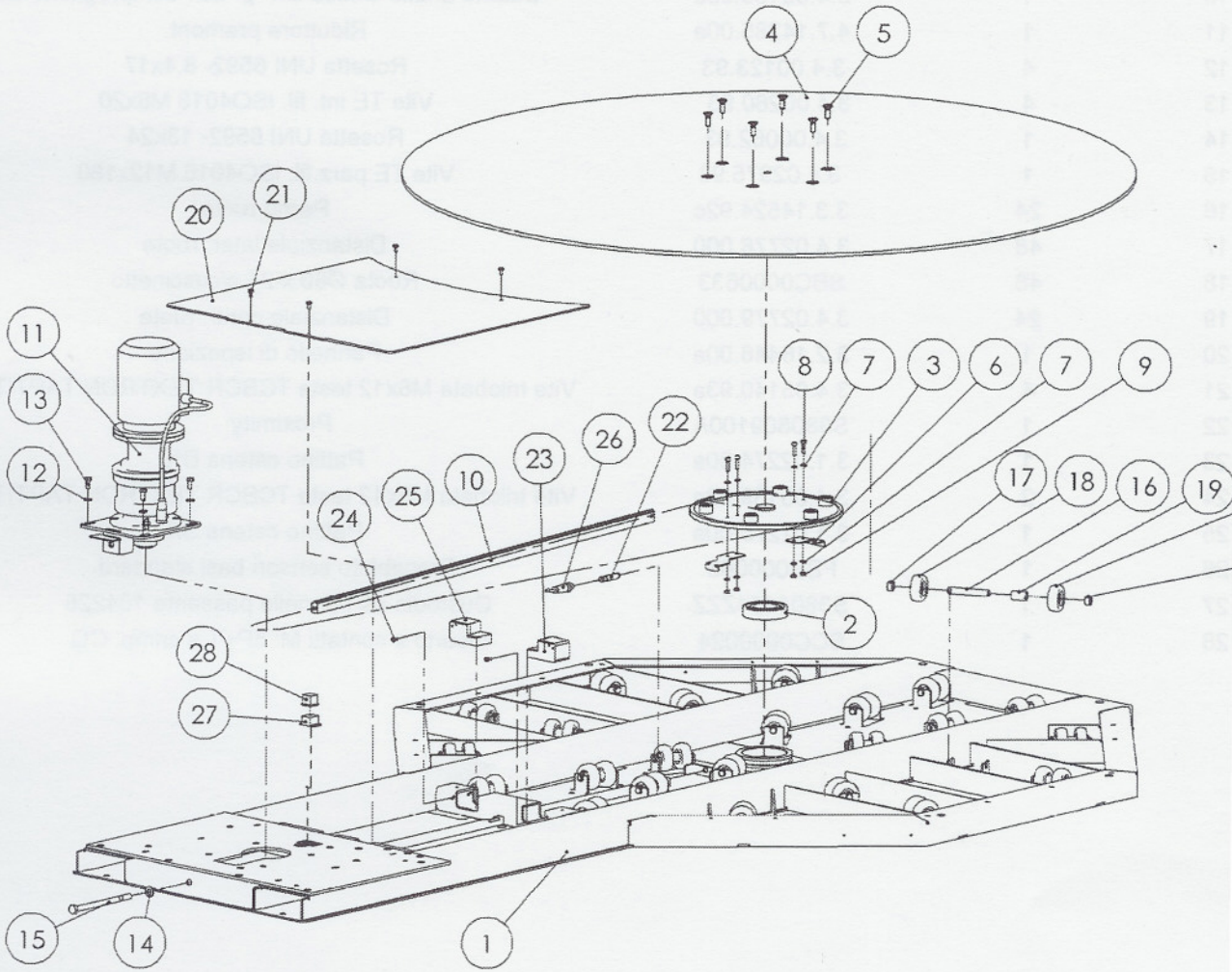
Ricambi
Spare Parts
Ersatzteile
Pièces de rechange
Repuestos

Portabobina "PS"
Film reel carriage "PS"
Spulenkapsel "PS"
Porte-bobine "PS"
Porta bobina "PS"



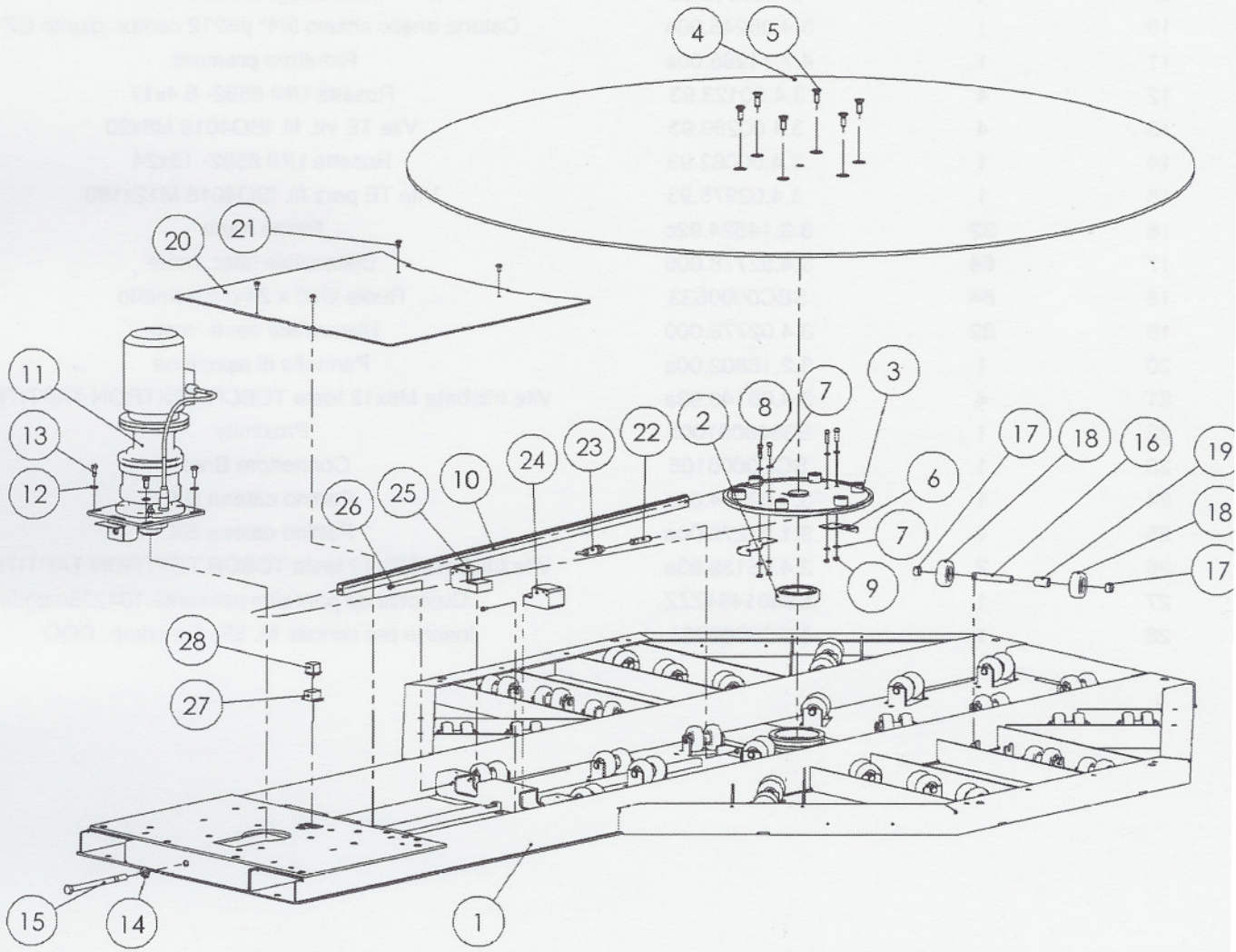
M. J. MAILLIS GROUP	10.4	Ricambi	Portabobina "PS"
	Rev. 1	Spare Parts	Film reel carriage "PS"
	03-2004	Ersatzteile	Spulenkapsel "PS"
	5	Pièces de rechange	Porte-bobine "PS"
		Repuestos	Porta bobina "PS"

Articolo_n	Quantità	Num._parte	Descrizione
1	1	SCC000048	Connettore angolato a connessione veloce y pvc
2	1	SCC0000047	Spina m12 a vie 5 p term liberi 2 m
3	1	S380831300A	Spina m12 prese 2xm1
4	1	SBB0000023	Potenziometro per ballerino prestiro
5	1	S380831000A	Box distributore M12 4 VIE 5P calotta estr.
6	2	S340051193Z	Vite TCEI M6X80 zincata
7	2	S340003393Z	Rondella tripla x vite M6 zincata
8	2	3.3.15168.92A	Perno rullino tastatore aps
9	2	S310154900A	Rullino tastatore aps
10	1	S331709193A	Distanziale attacco rullini zinc.aps
11	2	S340039393Z	Vite TCEI M5X30
12	1	3.7.00329.00A	Molla per tastatore aps
13	1	S331516700A	Bussola tastatore aps
14	1	S320589593A	Leva superiore tastatore zinc. aps
15	4	3.4.00061.93	Rosetta UNI 6952 5.3x10
16	2	3.3.17090.93A	Distanziale attacco molla aps
17	2	S340002393Z	Dado M5 zincato
18	1	S320698793A	Leva inferiore tastatore aps
19	2	S340031893Z	Vite TCEI M5X12 zincata
20	5	3.4.00061.93	Rosetta UNI 6952 5.3x10
21	1	S32101914A	Carter gruppo tastatore ws/ps
22	1	S340010893Z	Vite TCEI M5X20 zincata
23	1	S340122393Z	Vite TCEI M5X60 zincata
24	1	S340005193Z	Vite TCEI M6X12 zincata
25	1	3.4.00175.93	Rosetta UNI 6952 6.4x12.5
26	1	S450497140Z	Squadretta sup. c/ins aps
27	1	S331708493A	Distanziale tastatore zin. asp
28	1	S310193605A	Tampone paracolpi
29	2	3.4.00123.93	Rosetta UNI 6952 8.4x17
30	1	S330928193Z	Attacco molla lama zincato
31	1	S331534692A	Distanziale bussola tastatore aps
32	1	S470837600A	Leva tastatore premont.aps
33	1	S331710800B	Ingranagio tastatore aps
34	1	3.4.01025	Grano esagono incassato punta conica ISO 4027 - M4 x 10
35	1	S320589340A	Squadretta inf. tastatore aps.
36	1	S370037898A	Molla freno MA
37	2	SBC0002038T	Colonnina di tiraggio
38	1	SBA0001765	Assieme staffa superiore
39	4	S340011993Z	Vite TCEI M5X10 zincata
40	2	S340018792Z	Anello di arresto 10 DIN 471 brunito
41	1	SBC0002040T	Albero libero
42	2	S340021993Z	Rondella piana per vite M10
43	1	SBA0001766	Rullo di trascinamento comp.
44	1	SBA0001823	Assieme staffa inferiore

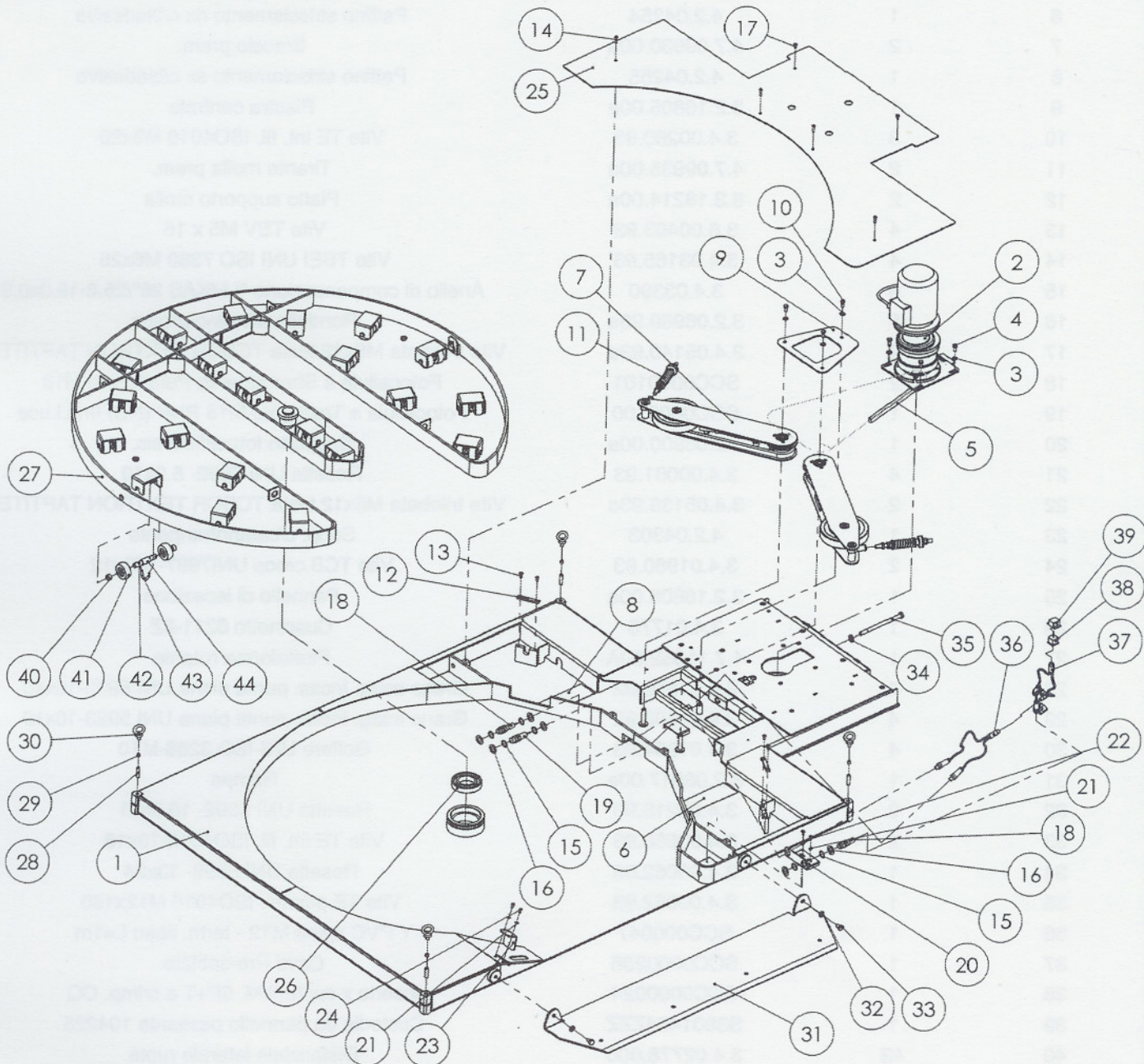


M. J. MAILLIS GROUP	10.5	Ricambi	Piattaforma "16"
	Rev. 0	Spare Parts	Turntable "16"
	Settembre	Ersatzteile	Plattform "16"
	2	Pièces de rechange	Plate-forme "16"
		Repuestos	Plataforma "16"

Articolo_n	Quantità	Num._parte	Descrizione
1	1	4.4.09318.00a	Base compl. sald.
2	1	3.4.01776	Cuscinetto 6211-2Z
3	1	4.4.08523.00a	Corona 3/4 Z55 comp.
4	1	4.4.08636.00a	Piattaforma rotante comp.
5	6	3.4.00782.93	Vite TSPEI UNI 5933 M10x30
6	2	3.2.06904.93a	Camma piattaforma
7	8	3.4.00175.93	Rosetta UNI 6592- 6.4x12.5
8	4	3.4.00015.93	Vite TCEI UNI 5931 M6x25
9	4	3.4.00002.93	Dado esag. UNI5588 M6
10	1	3.4.05133.00a	Catena anello chiuso 3/4" p=204 compr. giunto CZ
11	1	4.7.14285.00a	Riduttore premont.
12	4	3.4.00123.93	Rosetta UNI 6592- 8.4x17
13	4	3.4.00280.93	Vite TE int. fil. ISO4018 M8x20
14	1	3.4.00062.93	Rosetta UNI 6592- 13x24
15	1	3.4.02975.93	Vite TE parz.fil. ISO4016 M12x180
16	24	3.3.14524.92c	Perno ruote
17	48	3.4.02778.000	Distanziale later. ruote
18	48	SBC0000633	Ruota Ø60 x 24 c/cuscinetto
19	24	3.4.02779.000	Distanziale centr. ruote
20	1	3.2.16446.00a	Pannello di ispezione
21	4	3.4.05140.93a	Vite trilobata M6x12 testa TCBCR TEXTRON TAPTITE II
22	1	S380809100A	Proximity
23	1	3.1.02274.00a	Pattino catena DX
24	2	3.4.05139.93a	Vite trilobata M5x12 testa TCBCR TEXTRON TAPTITE II
25	1	3.1.02275.00a	Pattino catena SX
26	1	FBB000068	Precablato sensori basi standard
27	1	S3801454ZZZ	Custodia da pannello passante 104225
28	1	SCC0000024	Inserto x contatti M. 5P+T a crimp. CQ



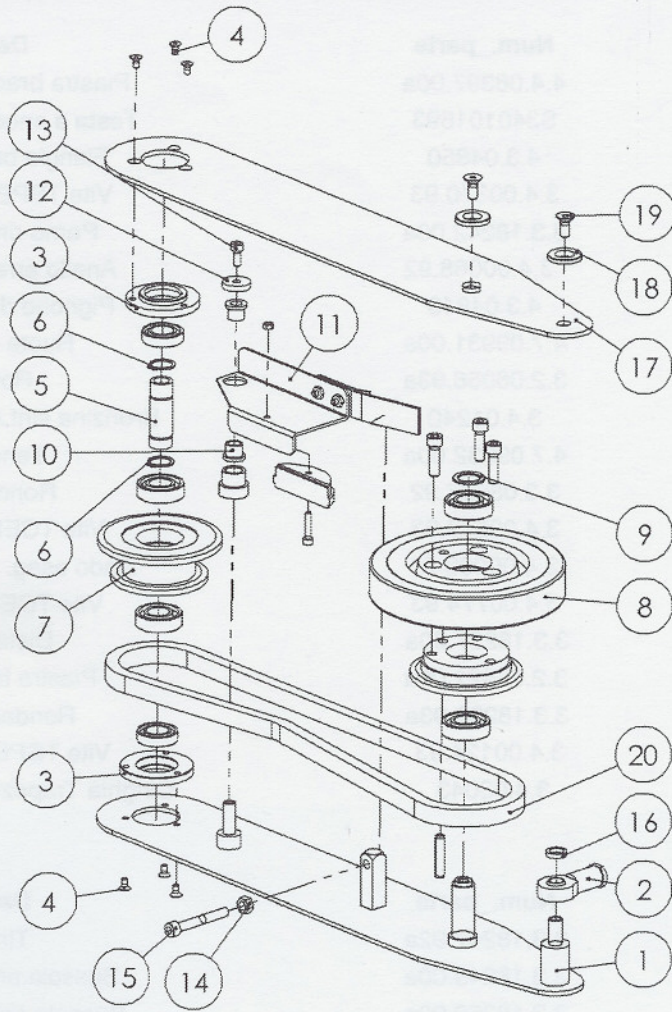
M. J. MAILLIS GROUP		10.6	Ricambi	Piattaforma "18"
		Rev. 0	Spare Parts	Turntable "18"
		Settembre	Ersatzteile	Plattform "18"
		2	Pièces de rechange	Plate-forme "18"
		Repuestos	Plataforma "18"	
Articolo_n	Quantità	Num. parte	Descrizione	
1	1	4.4.09365.00a	Base compl. sald.	
2	1	3.4.01776	Cuscinetto 6211-2Z	
3	1	4.4.08523.00a	Corona 3/4 Z55 comp.	
4	1	4.4.09437.00a	Piattaforma rotante comp.	
5	6	3.4.00782.93	Vite TSPEI UNI 5933 M10x30	
6	2	3.2.06904.93a	Camma piattaforma	
7	8	3.4.00175.93	Rosetta UNI 6592- 6.4x12.5	
8	4	3.4.00015.93	Vite TCEI UNI 5931 M6x25	
9	4	3.4.00915.93	Dado esag. UNI5588 M6	
10	1	3.4.05245.00a	Catena anello chiuso 3/4" p=212 compr. giunto CZ	
11	1	4.7.14285.00a	Riduttore premont.	
12	4	3.4.00123.93	Rosetta UNI 6592- 8.4x17	
13	4	3.4.00280.93	Vite TE int. fil. ISO4018 M8x20	
14	1	3.4.00062.93	Rosetta UNI 6592- 13x24	
15	1	3.4.02975.93	Vite TE parz.fil. ISO4016 M12x180	
16	32	3.3.14524.92c	Perno ruote	
17	64	3.4.02778.000	Distanziale later. ruote	
18	64	SBC0000633	Ruota Ø60 x 24 c/cuscinetto	
19	32	3.4.02779.000	Distanziale centr. ruote	
20	1	3.2.16802.00a	Pannello di ispezione	
21	4	3.4.05140.93a	Vite trilobata M6x12 testa TCBCR TEXTRON TAPTITE II	
22	1	S380809100a	Proximity	
23	1	SCC0000105	Connettore Brad	
24	1	3.1.02274.00a	Pattino catena DX	
25	1	3.1.02275.00a	Pattino catena SX	
26	2	3.4.05139.93a	Vite trilobata M5x12 testa TCBCR TEXTRON TAPTITE II	
27	1	S3801454ZZZ	Custodia da pannello passante 104225 custodia da pannello pa	
28	1	SCC0000024	Inserito per contatti M. 5P+T a crimp. CQQ	



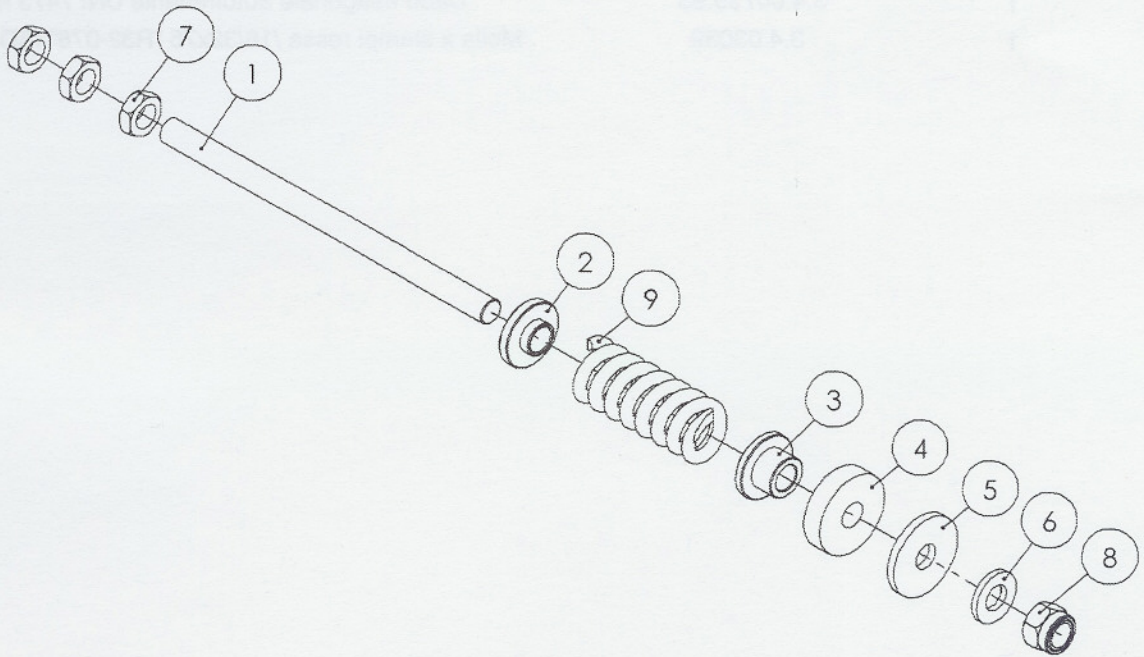
M. J. MAILLIS GROUP	10.7	Ricambi Spare Parts Ersatzteile Pièces de rechange Repuestos	Piattaforma "HSD" Turntable "HSD" Plattform "HSD" Plate-forme "HSD" Plataforma "HSD"
	Rev. 0		
	09-2003		
	2		

Articolo_n	Quantità	Num._parte	Descrizione
1	1	4.5.05915.00	Base c/inserti
2	1	4.7.14289.00a	Riduttore premont.(per Motori Vedere Tabella)
3	7	3.4.00123.93	Rosetta UNI 6592- 8.4x17
4	4	3.4.00280.93	Vite TE int. fil. ISO4018 M8x20
5	1	3.4.05248.00a	Catena an. ch. 1/2"x5/16"- maglie=122 compr. giunto CZ
6	1	4.2.04254	Pattino strisciamento dx c/biadesivo
7	2	4.7.09930.00a	Braccio prem.
8	1	4.2.04255	Pattino strisciamento sx c/biadesivo
9	1	3.2.16805.00a	Piastra centrale
10	3	3.4.00280.93	Vite TE int. fil. ISO4018 M8x20
11	2	4.7.09935.00a	Tirante molla prem.
12	2	3.3.18214.00a	Piatto supporto molla
13	4	3.8.00403.93	Vite TSV M5 x 16
14	4	3.4.03165.93	Vite TBEI UNI ISO 7380 M6x25
15	6	3.4.03390	Anello di compensazione "LMKAS 26"/25.8-19.3x0.3
16	6	3.2.06989.93a	Rondella alberino protez.
17	2	3.4.05140.93a	Vite trilobata M6x12 testa TCBCR TEXTRON TAPTITE II
18	2	SCC0000101	Fotocellula a Sbarramento Polarizzato M18
19	1	SCC0000100	Fotocellula a Tasteggio M18 PNP (NC) Imp.Luce
20	1	3.2.08900.00a	Supporto fotocellula sic.
21	4	3.4.00061.93	Rosetta UNI 6592- 5.3x10
22	2	3.4.05139.93a	Vite trilobata M5x12 testa TCBCR TEXTRON TAPTITE II
23	1	4.2.04303	Supp. c/catarinfrangente
24	2	3.4.01980.93	Vite TCB.croce UNI7687- M5x12
25	1	3.2.16808.00a	Pannello di ispezione
26	1	3.4.01776	Cuscinetto 6211-2Z
27	1	4.7.11352.00A	Piattaforma rotante
28	4	3.4.01919.92	Grano esag. incas. punta piana UNI 5923-10x40
29	4	3.4.01906.92	Grano esag. incas. punta piana UNI 5923-10x10
30	4	3.4.01904.93	Golfare UNI-ISO 3266-M10
31	1	3.2.08917.00a	Rampa
32	2	3.4.00219.93	Rosetta UNI 6592- 10.5x21
33	2	3.4.00650.93	Vite TE int. fil. ISO4018-10x16
34	1	3.4.00062.93	Rosetta UNI 6592- 13x24
35	1	3.4.00062.93	Vite TE parz.fil. ISO4016 M12x180
36	1	SCC000047	Y PVC spina M12 - term. liberi L=1m
37	1	SCC0000236	Cavo Pre-cablato
38	1	SCC0000024	Inserto x contatti M. 5P+T a crimp. CQ
39	1	S3801454ZZZ	Custodia da pannello passante 104225
40	42	3.4.02778.000	Distanziale laterale ruote
41	42	SBC0000633	Ruota Ø60x24 con cuscinetto
42	21	3.3.14524.92C	Perno ruote
43	21	3.7.00336.93A	Molla fermo ruote
44	21	3.4.02779.000	Distanziale centrale ruote

REF-1



REF-2



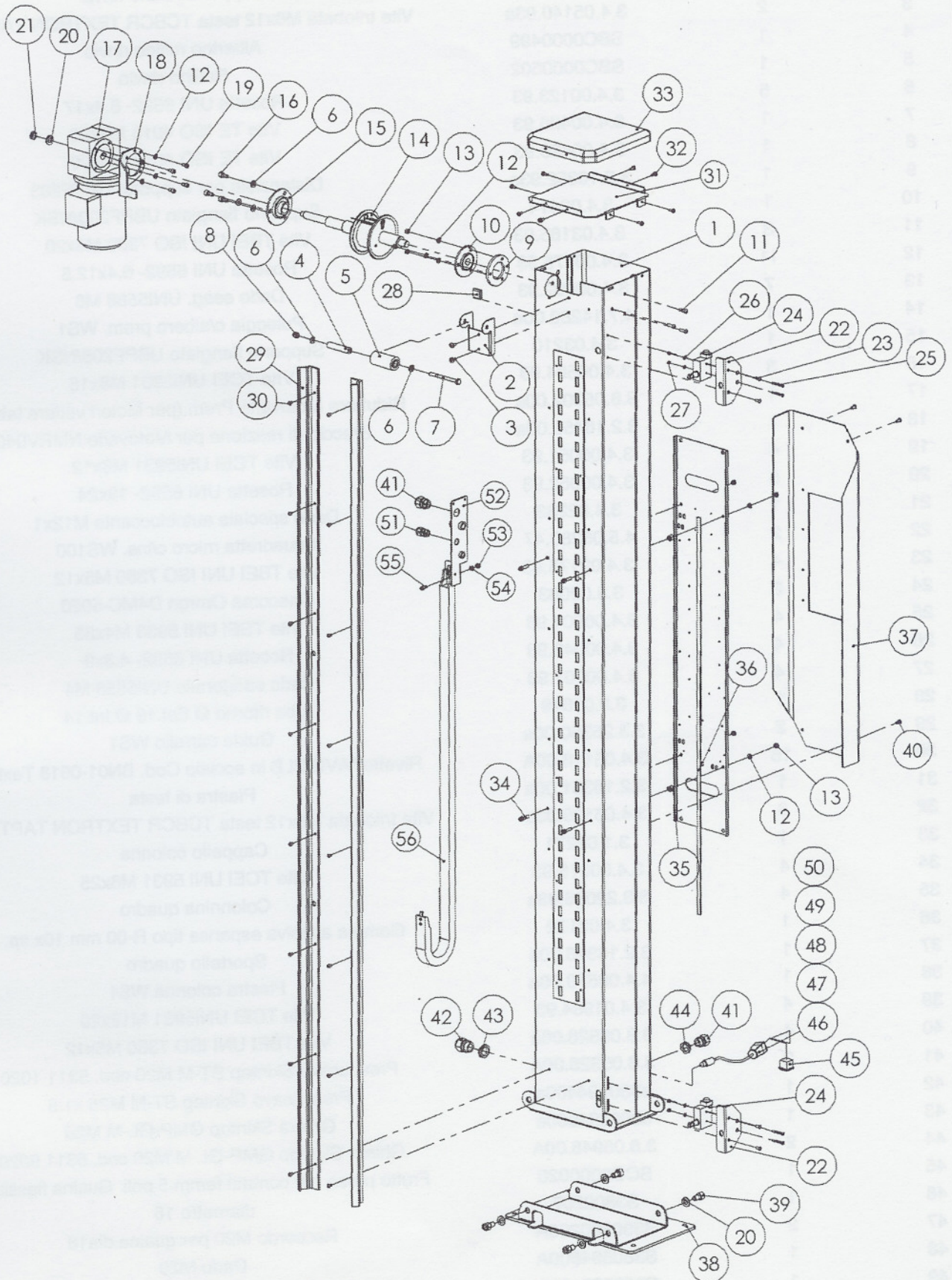
M. J. MAILLIS GROUP	10.7	Ricambi	Piattaforma "HSD"
	Rev. 0	Spare Parts	Turntable "HSD"
	Settembre	Ersatzteile	Plattform "HSD"
	4	Pièces de rechange	Plate-forme "HSD"
		Repuestos	Plataforma "HSD"

REF- 1

Articolo_n	Quantità	Num._parte	Descrizione
1	1	4.4.06397.00a	Piastra braccio inferiore compl.
2	1	S340101693	Testa a snodo M12x1.25 Zincata
3	2	4.3.04850	Flangia braccio c/cuscinetto
4	6	3.4.00370.93	Vite TSPEI UNI5933 M5x10
5	1	3.3.18242.00a	Perno rinvio trasmissione
6	2	3.4.00068.92	Anello arresto UNI7435-20
7	1	4.3.04849	Pignone doppio c/cuscinetto
8	1	4.7.09931.00a	Ruota di frizione ass.
9	1	3.2.06056.93a	Rondella Ø20
10	2	3.4.01240	Bronzina sint./10x14x18x12x2 F104
11	1	4.7.09932.00a	Tenditore prem.
12	1	3.3.08027.92	Rondella speciale
13	1	3.4.00577.93	Vite TCEI UNI5931 M6x16
14	1	3.4.00003.93	Dado esag. norm. UNI 5588 M8
15	1	3.4.00774.93	Vite TCEI UNI5931 M8-60
16	1	3.3.18227.00a	Distanziale snodo
17	1	3.2.07421.00a	Piastra braccio superiore
18	2	3.3.18238.93a	Rondella Ø8 sp.4mm
19	2	3.4.00124.93	Vite TSPEI UNI5933 M8x20
20	1	3.4.03043	Cinghia Trapezoidale di Trasmissione

REF-2

Articolo_n	Quantità	Num._parte	Descrizione
1	1	3.3.18247.92a	Tirante molla
2	1	3.3.18249.00a	Bussola anteriore portamolla
3	1	3.3.18250.00a	Bussola posteriore portamolla
4	1	3.1.01738.00a	Rondella ammortizzo
5	1	3.2.07508.93a	Rondella Ø40/12.5 sp. 4mm
6	1	3.1.01821.00a	Rondella Ø12.5 paracolpi
7	3	3.4.00891.93	Dado esag. UNI5589 M12
8	1	3.4.00735.93	Dado esagonale, autofrenante UNI 7473 M12
9	1	3.4.03039	Molla x stampi rossa /16/32x76 "R32-076" ISO 10243

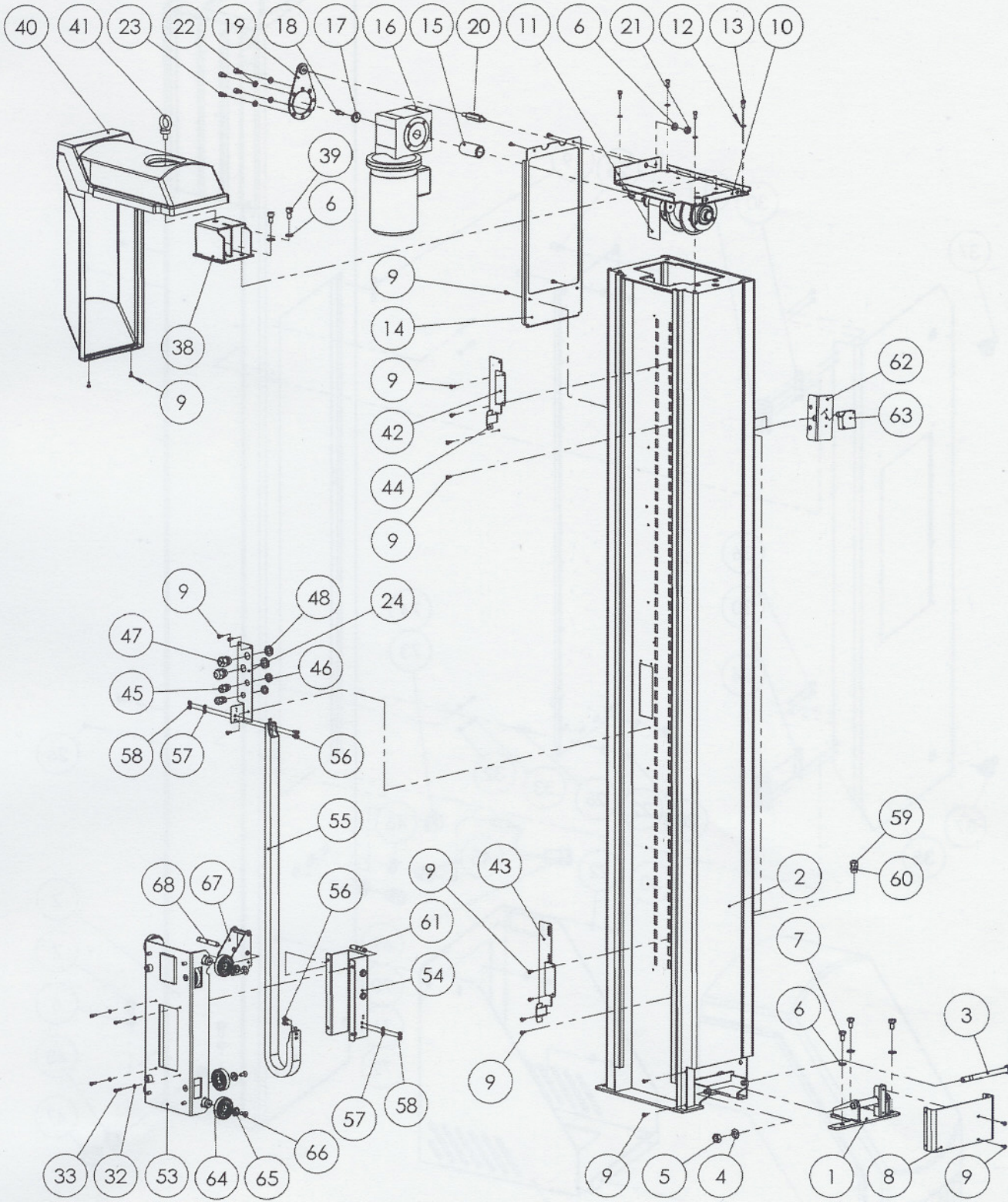


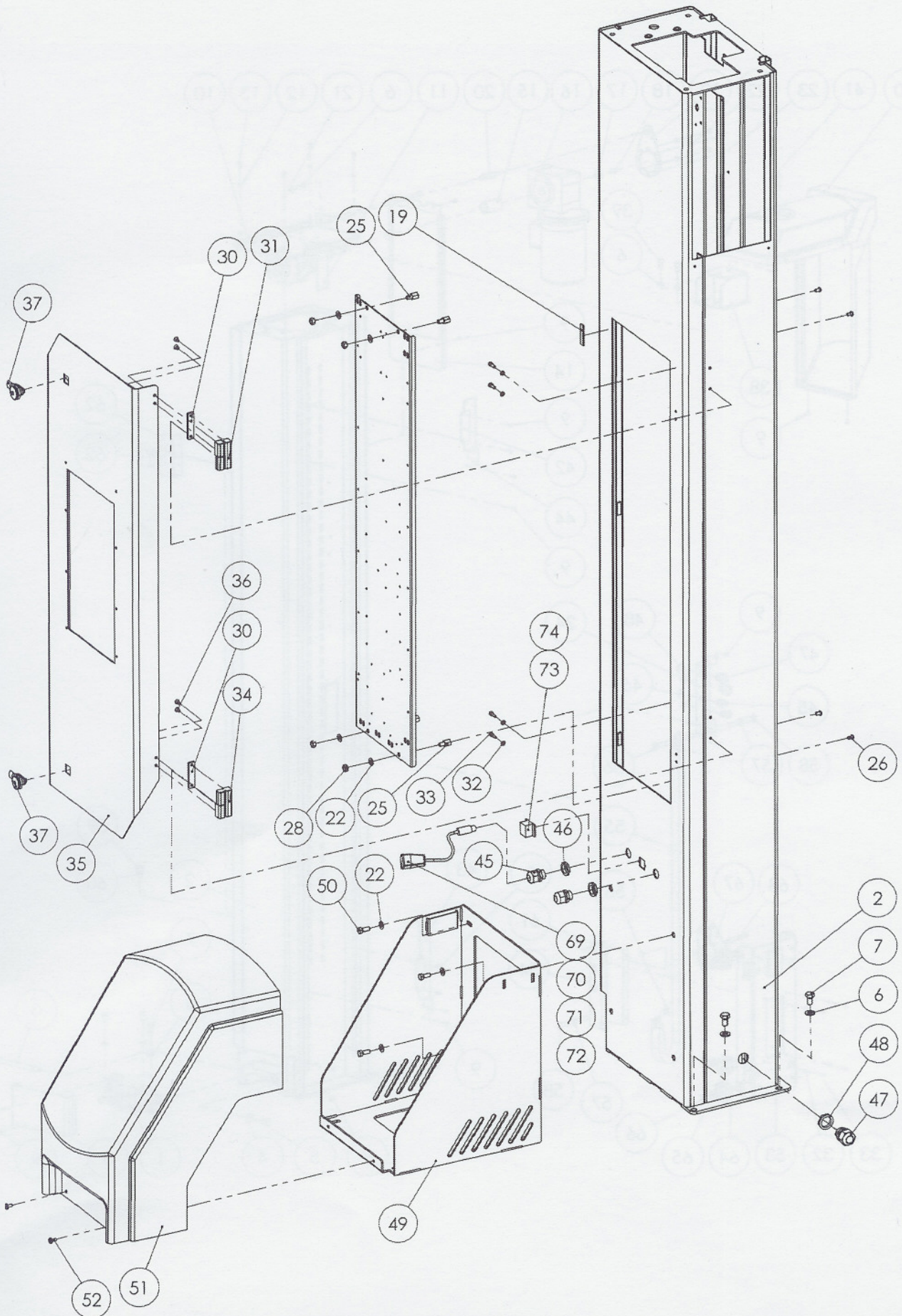
M. J. MAILLIS GROUP	10.8	Ricambi	Colonna classe 1
	Rev. 1	Spare Parts	Column class 1
	03-2004	Ersatzteile	Saule Klasse 1
	2	Pièces de rechange	Colonne classe 1
		Repuestos	Columna clase 1

Articolo_n	Quantità	Num._parte	Descrizione
1	1	4.5.05898.00	Colonna c/ins. WS1
2	1	SBC0000500	Supporto rullino rinvio
3	2	3.4.05140.93a	Vite trilobata M6x12 testa TCBCR TEXTRON TAPTITE II
4	1	SBC0000499	Alberino rullino rinvio
5	1	SBC0000502	Rullino rinvio
6	5	3.4.00123.93	Rosetta UNI 6592- 8.4x17
7	1	3.4.00426.93	Vite TE ISO 4016 M8x90
8	1	3.4.00426.93	Vite TE ISO 4016 M8x90
9	1	3.2.16352.93a	Distanziale per supporto UBPF203
10	1	3.4.03414	Supporto flangiato UBPF203/NSK
11	3	3.4.03165.93	Vite TBEI UNI ISO 7380 M6x20
12	11	3.4.00175.93	Rosetta UNI 6592- 6.4x12.5
13	7	3.4.00002.93	Dado esag. UNI5588 M6
14	1	4.7.14282.00a	Puleggia c/albero prem. WS1
15	1	3.4.03210	Supporto flangiato UBPF205/NSK
16	3	3.4.00584.93	Vite TCEI UNI5931 M8x16
17	1	3.8.05202.00a	Riduttore Motovario Prem.(per Motori vedere tabella)
18	1	3.2.16450.00a	Braccio di reazione per Motovario NMRV040
19	4	3.4.00051.93	Vite TCEI UNI5931 M6x12
20	5	3.4.00062.93	Rosetta UNI 6592- 13x24
21	1	3.4.02233	Dado speciale autobloccante M12x1
22	2	4.5.05280.47	Squadretta micro c/ins. WS100
23	4	3.4.02175.93	Vite TBEI UNI ISO 7380 M5x12
24	2	3.8.02063	Finecorsa Omron D4MC-5020
25	4	3.4.00904.93	Vite TSEI UNI 5933 M4x35
26	4	3.4.00043.93	Rosetta UNI 6592- 4.3x9
27	4	3.4.00001.93	Dado esagonale UNI5588 M4
28	1	3.8.01649	Tube ritorno Ø Est.19 Ø Int.14
29	2	3.3.26350.00a	Guida carrello WS1
30	16	3.4.05113.00A	Rivetto "AVIBULB in acciaio Cod. BN01-0618 Textron"
31	1	3.2.16351.00a	Piastra di testa
32	8	3.4.05139.93a	Vite trilobata M5x12 testa TCBCR TEXTRON TAPTITE II
33	1	3.1.02271	Cappello colonna
34	4	3.4.00015.93	Vite TCEI UNI 5931 M6x25
35	4	3.3.22086.93a	Colonnina quadro
36	1	3.4.03172	Gomma adesiva espansa tipo R-60 mm 10x sp. 3
37	1	3.2.16346.00a	Sportello quadro
38	1	4.4.08570.00a	Piastra colonna WS1
39	4	3.4.01984.93	Vite TCEI UNI5931 M12x20
40	4	3.8.05826.00a	Vite TBEI UNI ISO 7380 M6x12
41	2	3.8.05826.00A	Pressacavo Skintop ST-M M20 cod. 5311 1020
42	1	s380594400a	Pressacavo Skintop ST-M M25 x1.5
43	1	s380594900a	Ghiera Skintop GMP-GL-M M25
44	2	3.8.05948.00A	Ghiera Skintop GMP-GL-M M20 cod. 5311 9020
45	1	SCC0000020	Frutto presa per contatti femm 5 poli Guaina flessibile
46	1	S3802207	diametro 16
47	2	S380590200A	Raccordo M20 per guaina dia16
48	1	S380594800A	Dado M20
49	1	S380625100A	Custodia volante verticale tipo "A" , M20
50	1	SCC0000020	Frutto presa per contatti femm 5 poli

■ M. J. MAILLIS GROUP	10.8	Ricambi Spare Parts Ersatzteile Pièces de rechange Repuestos	Colonna classe 1 Column class 1 Saule Klasse 1 Colonne classe 1 Columna clase 1
	Rev. 1		
	03-2004		
	3		

Articolo_n	Quantità	Num._parte	Descrizione
51	2	3.8.05943.00A	Pressacavo Skintop ST-M M16 cod. 5311 1010
52	1	S321669693A	Squadretta attacco catena
53	4	S340000293Z	Dado esagonale M6 zinc.
54	4	S340002493Z	Rondella elastica per vite M6 zinc.
55	4	S340057793Z	Vite TCEI M6X16 zinc.
56	1	S340522000A	Cat. portacavi 0250.030.02.045.1150.MA.



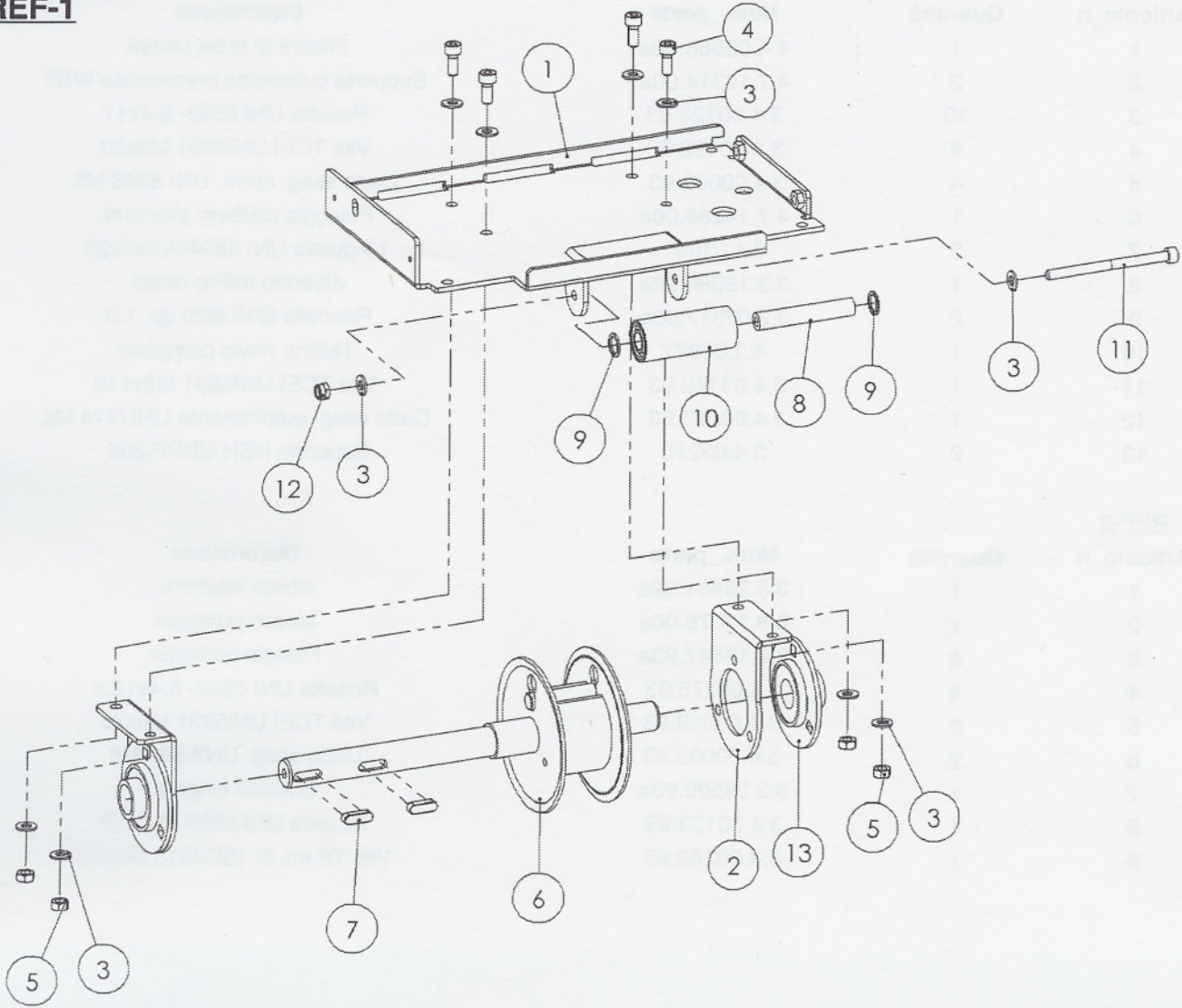


M. J. MAILLIS GROUP	10.9	Ricambi		Colonna classe 2
	Rev. 1	Spare Parts		Column class 2
	04-2004	Ersatzteile		Saule Klasse 2
	3	Pièces de rechange		Colonne classe 2
		Repuestos		Columna classe 2
Articolo_n	Quantità	Num._parte	Descrizione	
1	1	4.4.08569.00a	Cerniera colonna WS2	
2	1	S450590247A	Gruppo colonna c/ins. H=2100	
2	1	S450590647A	Gruppo colonna c/ins. H=2600	
2	1	S450590747A	Gruppo colonna c/ins. H=3000	
3	1	3.4.03555.93	Vite TE parz. fil. ISO4016 M14x140	
4	1	3.4.00493.93	Rosetta UNI 6592- 15x28	
5	1	3.4.00514.93	Dado esag. UNI5588 M14	
6	8	3.4.00219.93	Rosetta UNI 6592- 10.5x21	
7	5	3.4.00321.93	Vite TE int. fil. ISO4018 M10x20	
8	1	3.2.16362.00a	Carter colonna	
9	21	3.4.05139.93a	Vite trilobata M5x12 testa TCBCR TEXTRON TAPTITE II	
10	1	4.7.14280.00a	Gruppo sollevamento premont.	
11	1	3.1.01512.00a	Cinghia sollevamento	
12	4	3.4.00175.93	Rosetta UNI 6592- 6.4x12.5	
13	4	3.4.00577.93	Vite TCEI UNI5931 M6x16	
14	1	3.2.16440.00a	Telaio per copertura colonna	
15	1	3.3.19073.93a	Distanziale riduttore	
16	1	3.8.04713	Riduttore Motovario NMRV050 i100 PAM 71 B5	
16	1	3.8.03571	Riduttore Motovario NMRV050 PAM 71 B5 RAPP: 1:80	
16	1	SCA0000218	Riduttore "SITI" U50-i80-PAM 14/160(71)V6	
16	1	SCA0000219	Riduttore "SITI" U50-i100-PAM 14/160(71)V6	
17	1	3.3.20238.93a	Rondella Ø8	
18	1	3.4.00122.93	Vite TCEI UNI5931 M8x20	
19	1	3.8.04537	Braccio reazione per Motovario NMRV050	
19	1	SCA0000220	Braccio reazione "SITI" Mu50	
20	1	3.3.29452.93a	Colonnina braccio ridutt. Motovario	
21	1	3.4.00004.93	Dado esag. UNI5588 M10	
22	12	3.4.00123.93	Rosetta UNI 6592- 8.4x17	
23	4	3.4.00584.93	Vite TCEI UNI5931 M8x16	
24	1	3.2.16697.00a	Squadretta attacco catena	
25	4	3.3.29454.93a	Colonnina pannello componenti	
26	4	3.4.01749.93	Vite TBEI UNI-ISO7380 M6x12	
28	4	3.4.02163.93	Dado esag. norm. UNI 5588 M8	
29	1	3.4.03172	Gomma adesiva espansa tipo R-60 mm 10x sp. 3	
30	2	3.3.29453.00a	Distanziale per cerniera	
31	1	3.4.03113	Cerniera disassata Southco 96-50-520-50	
32	8	3.4.00061.93	Rosetta UNI 6592- 5.3x10	
33	8	3.4.00112.93	Vite TCEI UNI M5x16	
34	1	3.4.03112	Cerniera disassata Southco 96-50-510-50	
35	1	3.2.16441.00a	Sportello quadro	
36	4	3.4.00370.93	Vite TSPEI UNI5933 M5x10	
37	2	3.4.05268.00a	Serratura Southco E5-1-015-041	
38	1	4.4.09326.00a	Staffa sollev. colonna SIAT - sald.	
39	2	3.4.00206.93	Vite TCEI UNI5931 M10x20	
40	1	3.1.02400.40A	Carter colonna siat	
41	1	3.4.05281.00	Golfare tipo 2 UNI-ISO 3266 - M12	
42	2	3.2.16698.00a	Piastra chiusura micro	
43	1	3.2.16694.00a	Camma inferiore	
44	1	3.2.16695.00a	Camma superiore	
45	4	3.8.05826.00A	Pressacavo Skintop ST-M M20 cod. 5311 1020	

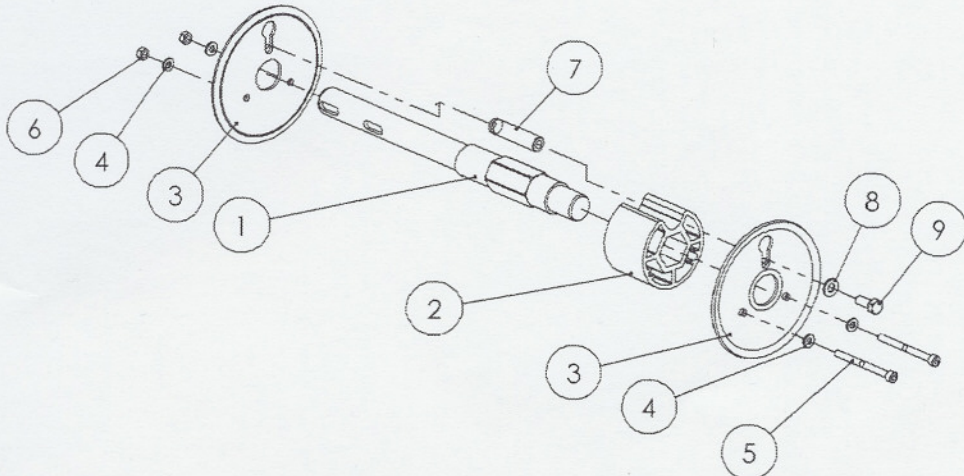
M. J. MAILLIS GROUP	10.9	Ricambi Spare Parts Ersatzteile Pièces de rechange Repuestos	Colonna classe 2
	Rev. 1		Column class 2
	04-2004		Saule Klasse 2
	4		Colonne classe 2 Columna clase 2

Articolo_n	Quantità	Num._parte	Descrizione
46	4	3.8.05948.00A	Ghiera Skintop GMP-GL-M M20 cod. 5311 9020
47	1	S380594400a	Pressacavo Skintop ST-M M25 x1.5
48	1	S380594900a	Ghiera Skintop GMP-GL-M M25
49	1	4.4.08572.00a	Staffa colonna WS2
50	4	3.4.00280.93	Vite TE int. fil. ISO4018 M8x20
51	1	3.1.02430.40A	Carter motoriduttore Sait completo di fissaggi
52	2	3.4.05140.93a	Vite trilobata M6x12 testa TCBCR TEXTRON TAPTITE II
53	1	4.7.10316.00a	Carrello premont. WS2
54	1	4.5.05913.00	Scatola connessioni c/ins
55	1	S340524600A	Cat. p/cavi 0250.030.02.045.1150.MA WS2 EP/PLC H2100
55	1	S340525000A	Cat. p/cavi 0202, 15-50-1160-MA-FI WS2 E/AF/AFI H2100
55	1	S340523500A	Cat. p/cavi 0202, 15-50-1400-MA-FI WS2 E/AF/AFI H2600
55	1	S340523700A	Cat. p/cavi 0250,030-020.045.1400.MA.FI WS2 EP/PLC H2600
55	1	S340523600A	Cat. p/cavi 0202,15-50-1600-MA-FI WS2 E/AF/AFI H3000
55	1	S340523800A	Cat. p/cavi 0250,030.020.045.1600.MA WS2 EP/PLC H3000
56	4	3.4.00051.93	Vite TCEI UNI5931 M6x12
57	4	3.4.00024.92	Rosetta Elastica UNI1751 M6
58	4	3.4.00002.93	Dado esag. UNI5588 M6
59	2	3.8.05943.00A	Pressacavo Skintop ST-M M16 cod. 5311 1010
60	2	3.8.05947.00A	Ghiera Skintop GMP-GL-M M16 cod. 5311 9010
61	1	S380809100A	Proximity
62	2	S450525647Z	Staffa supporto Finecorsa
63	2	3.8.02063	Fine Corsa
64	8	4.6.04221	Rotella con cuscinetto
65	8	3.3.15703.93A	Rondella
66	8	3.4.00053.93	Vite TSVEI M8x25
67	1	4.7.08447.00A	Freno Premont.
68	1	3.3.15724.98A	Perno Rotaz. Freno
69	2	S380582600A	Pressacavo Skintop M20x1,5
70	1	S380594800A	Dado per pressacavo SkintopM20x1,5
71	1	S380625100A	Custodia volante in vert. Tipo A M20
72	1	SCC0000020	Frutto presa per contatti femm 5 poli
73	1	S3801454	Custodia volante verticale tipo "A" , M20
74	1	SCC0000020	Frutto presa per contatti femm 5 poli

REF-1



REF-2



	10.9	Ricambi	Colonna classe 2
	Rev. 0	Spare Parts	Column class 2
	Settembre	Ersatzteile	Saule Klasse 2
	6	Pièces de rechange	Colonne classe 2
		Repuestos	Columna clase 2

REF-1

Articolo_n	Quantità	Num._parte	Descrizione
1	1	4.4.08566.00a	Piastra di testa compl.
2	2	4.7.10314.00a	Supporto cuscinetto premontato WS2
3	10	3.4.00123.93	Rosetta UNI 6592- 8.4x17
4	4	3.4.00122.93	Vite TCEI UNI5931 M8x20
5	4	3.4.00003.93	Dado esag. norm. UNI 5588 M8
6	1	4.7.14286.00a	Puleggia c/albero premont.
7	2	3.4.01051	Linguetta UNI 6604-A 8x7x25
8	1	3.3.19080.92a	Alberino rullino rinvio
9	2	3.2.07817.93a	Rondella Ø15 Ø20 sp. 1.5
10	1	4.3.04887	Rullino rinvio completo
11	1	3.4.03140.93	Vite TCEI UNI5931 M8x110
12	1	3.4.00283.93	Dado esag. autofrenante UNI7474 M8
13	2	3.4.03210	Supporto NSH UBPF-205

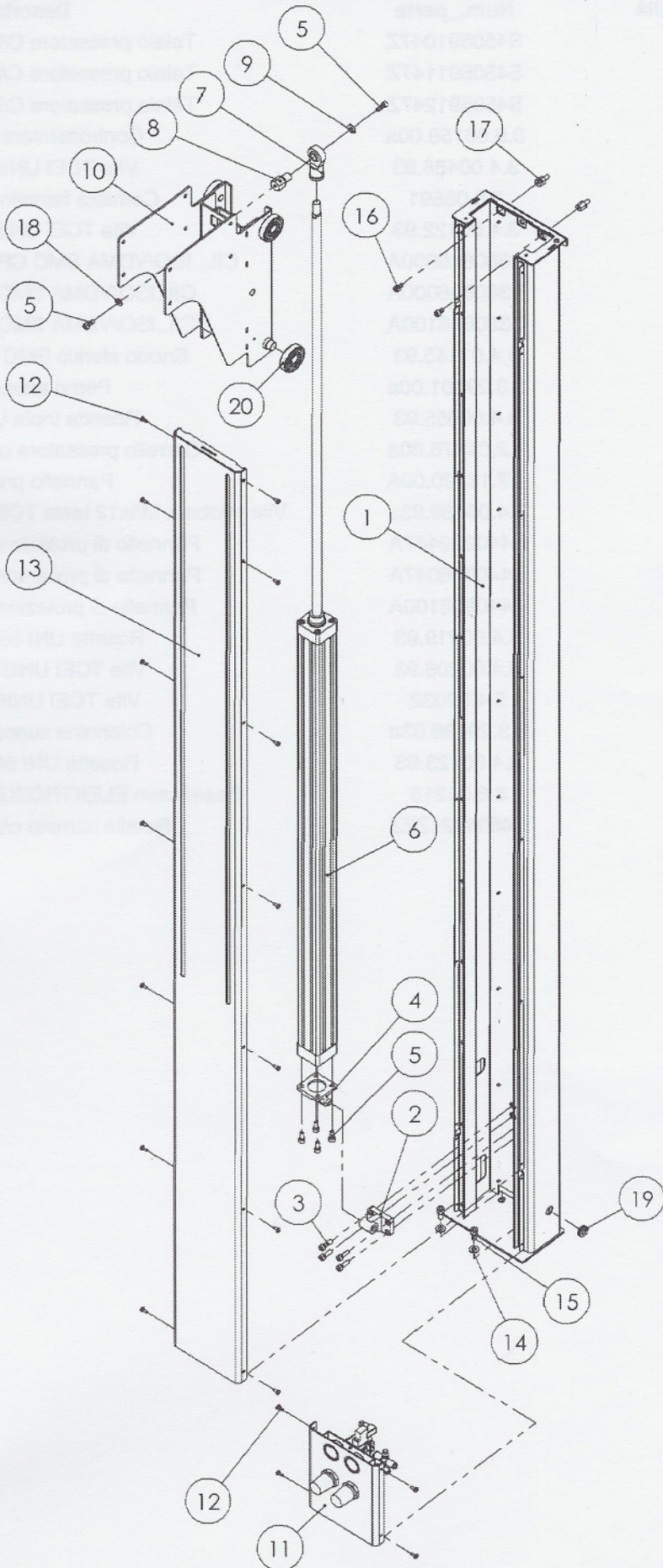
REF-2

Articolo_n	Quantità	Num._parte	Descrizione
1	1	3.3.29451.92a	Albero riduttore
2	1	3.3.19076.00a	Mozzo puleggia
3	2	3.2.16647.93a	Flangia puleggia
4	4	3.4.00175.93	Rosetta UNI 6592- 6.4x12.5
5	2	3.4.00019.93	Vite TCEI UNI5931 M6x70
6	2	3.4.00002.93	Dado esag. UNI5588 M6
7	1	3.3.29500.93a	Bussola cinghia
8	1	3.4.00123.93	Rosetta UNI 6592- 8.4x17
9	1	3.4.00280.93	Vite TE int. fil. ISO4018 M8x20

10.10
Rev. 0
09-2003
1

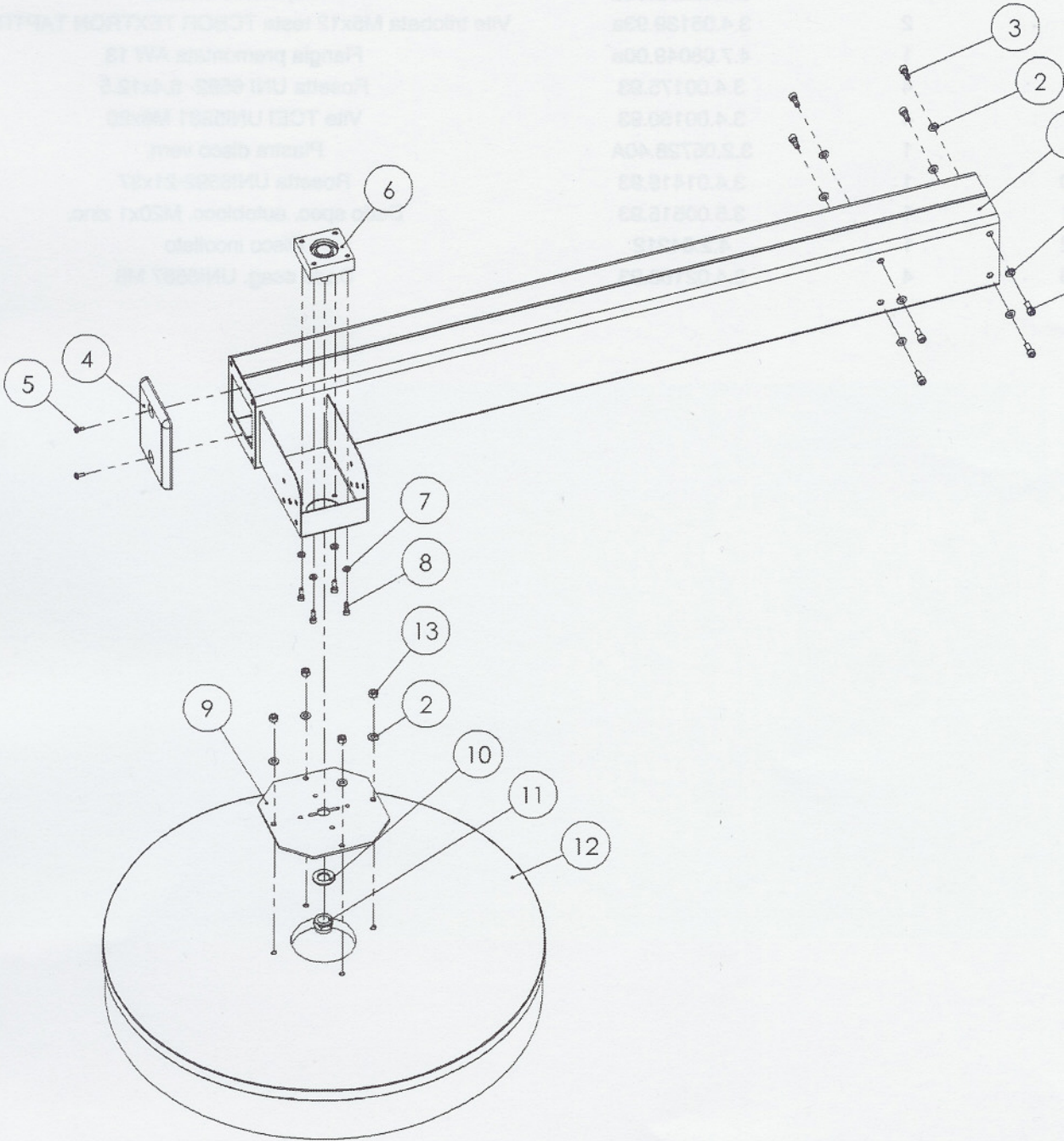
Ricambi
Spare Parts
Ersatzteile
Pièces de rechange
Repuestos

Pressatore
Presser
Drucker
Presseur
Prensor



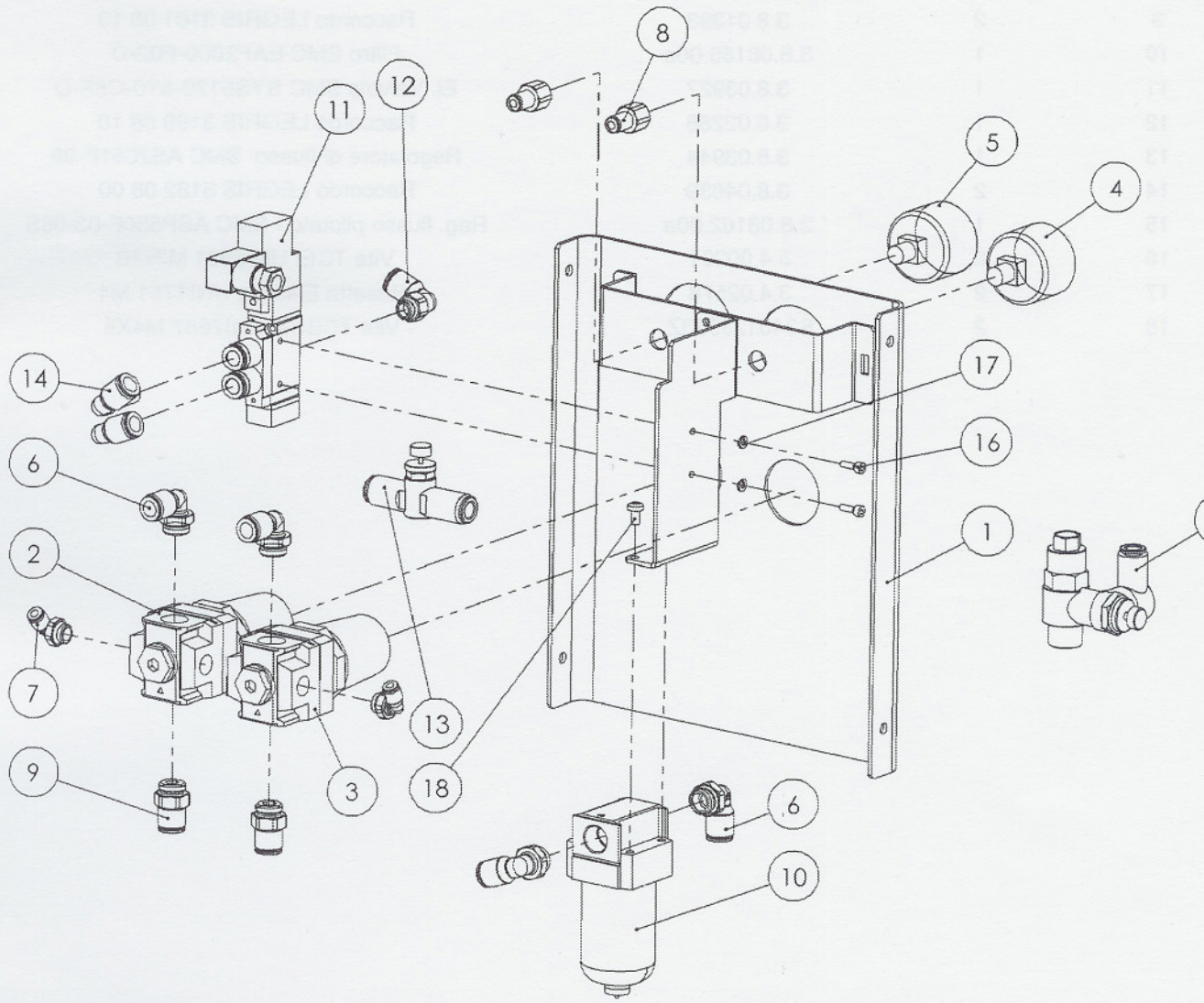
M. J. MAILLIS GROUP	10.10	Ricambi	Pressatore
	Rev. 0	Spare Parts	Presser
	09-2003	Ersatzteile	Drucker
	2	Pièces de rechange	Presseur
		Repuestos	Prensor

Articolo_n	Quantità	Num._parte	Descrizione
1	1	S450591047Z	Telaio pressatore C/INS. WS2 H=2100
1	1	S450591147Z	Telaio pressatore C/INS. WS2 H=2600
1	1	S450591247Z	Telaio pressatore C/INS. WS2 H=3000
2	1	3.8.08158.00a	Controcerniera SMC E5050
3	4	3.4.00486.93	Vite TCEI UNI5931 M8x25
4	1	3.8.05591	Cerniera femmina SMC D5050
5	6	3.4.00122.93	Vite TCEI UNI5931 M8x20
6	1	S380815900A	CIL. ISO/VDMA SMC CP95SB50-900 2029545
6	1	S380816000A	CIL.ISO/VDMA SMC CP95SB50-1200
6	1	S380816100A	CIL.ISO/VDMA SMC CP95SB50-1400
7	1	3.4.01145.93	Snodo sferico SMC KJ16DM16 x 1.5
8	1	3.3.29501.00a	Perno attacco snodo
9	1	3.4.00655.93	Rosetta tripla UNI1739 M8
10	1	4.2.04376.00a	Carrello pressatore con rotelle incollate
11	1	4.7.14290.00A	Pannello pneumatica
12	18	3.4.05139.93a	Vite trilobata M5x12 testa TCBCR TEXTRON TAPTITE II
13	1	S440932447A	Pannello di protezione WS2 vers. 2100
13	1	S440936047A	Pannello di protezione vern. vers. 2600
13	1	S440936100A	Pannello di protezione sald. vers.3000
14	2	3.4.00219.93	Rosetta UNI 6592- 10.5x21
15	2	3.4.00206.93	Vite TCEI UNI5931 M10x20
16	2	3.4.02032	Vite TCEI UNI5931 M8x12
17	2	3.3.29499.93a	Colonnina supporto pressore
18	1	3.4.00123.93	Rosetta UNI 6592- 8.4x17
19	1	3.8.01215	Passacavo ELEKTROZUBEHOR cod. DG 13.5
20	4	S4604221ZZZ	Rotella carrello c/cuscinetto Ws3



M. J. MAILLIS GROUP	10.10	Ricambi	Pressatore
	Rev. 0	Spare Parts	Presser
	09-2003	Ersatzteile	Drucker
	4	Pièces de rechange	Presseur
		Repuestos	Prensor

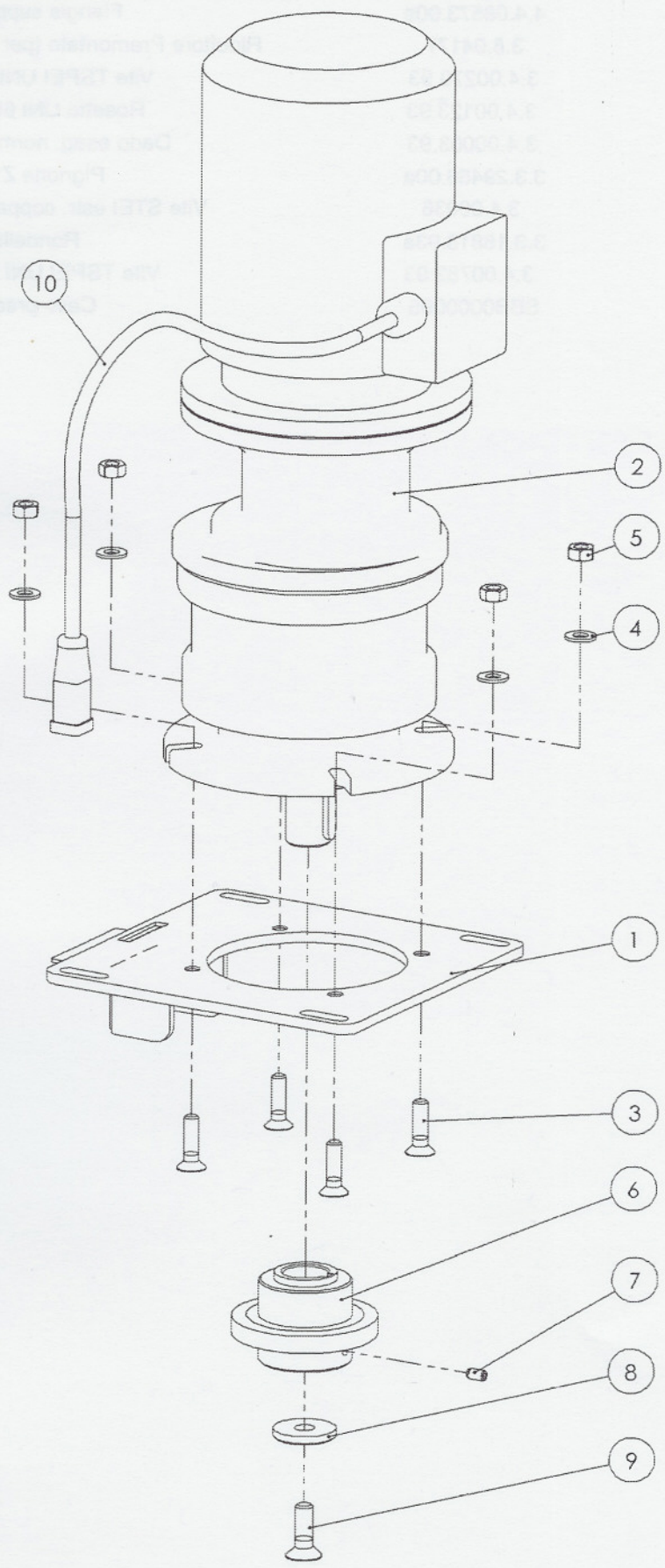
Articolo_n	Quantità	Num._parte	Descrizione
1	1	S450590840Z	Braccio pressatore c/ins. WS2 WS16
1	1	S450591640Z	Braccio pressatore c/ins. HSD
1	1	S450591440Z	Braccio pressatore c/ins. WS18
2	12	3.4.00123.93	Rosetta UNI 6592- 8.4x17
3	8	3.4.00122.93	Vite TCEI UNI5931 M8x20
4	1	3.1.02272.00a	Coperchio braccio
5	2	3.4.05139.93a	Vite trilobata M5x12 testa TCBCR TEXTRON TAPTITE II
6	1	4.7.08049.00a	Flangia premontata AW 13
7	4	3.4.00175.93	Rosetta UNI 6592- 6.4x12.5
8	4	3.4.00160.93	Vite TCEI UNI5931 M6x20
9	1	3.2.05728.40A	Piastra disco vern.
10	1	3.4.01419.93	Rosetta UNI6592-21x37
11	1	3.5.00515.93	Dado spec. autoblocc. M20x1 zinc.
12	1	4.2.04212	Disco incollato
13	4	3.4.02163.93	Dado esag. UNI5587 M8




DUP	10.10	Ricambi	Pressatore
	Rev. 0	Spare Parts	Presser
	Settembre	Ersatzteile	Drucker
	6	Pièces de rechange	Presseur
		Repuestos	Prensor

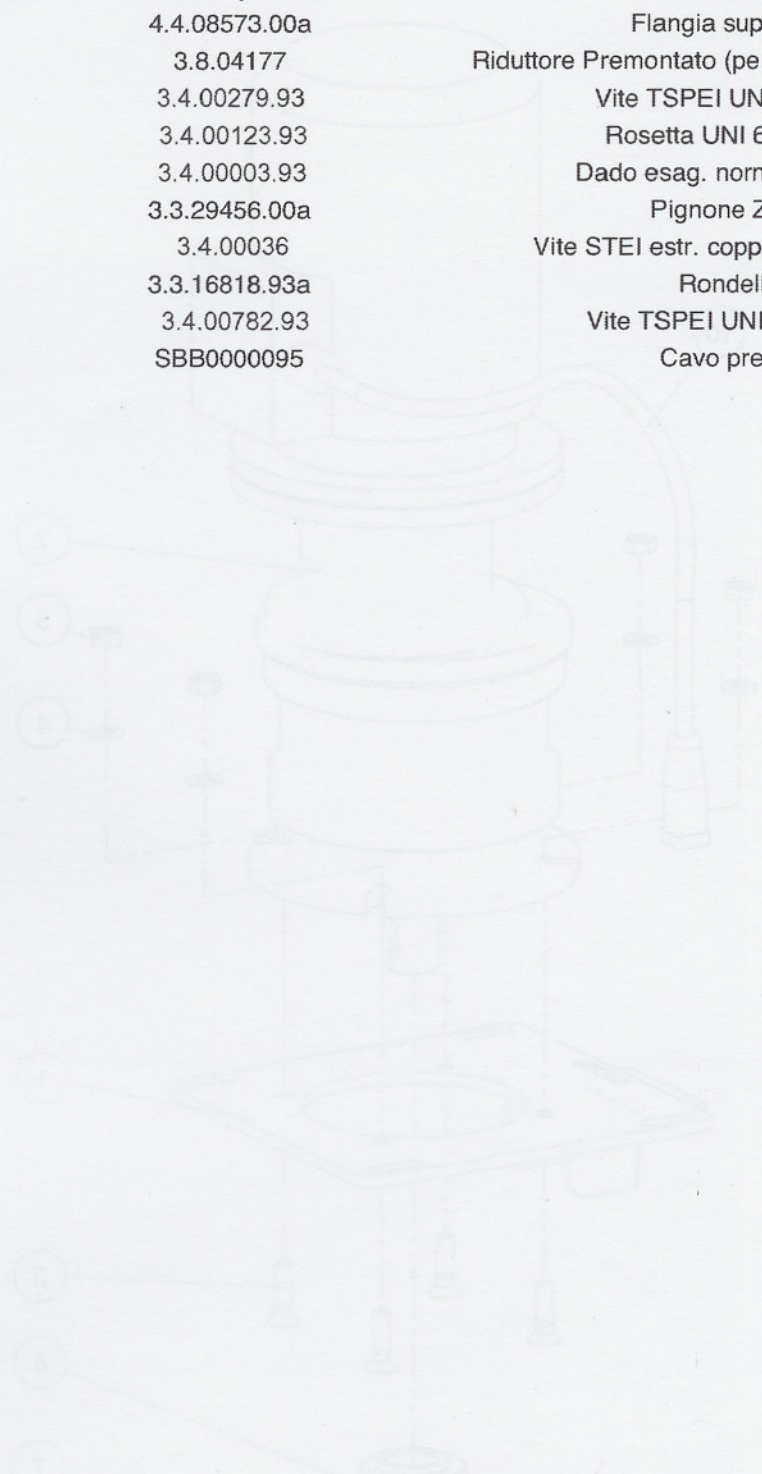
Quantità	Num._parte	Descrizione
1	4.4.09325.00a	Pannello pneumatica - sald.
1	3.8.03389	Regolatore SMC EAR-2000-F02 0-10 bar
1	3.8.08163.00a	Regolatore SMC EAR-2060-F02-I001 0-4 bar
1	S380258ZZZ	Manometro SMC 0-4 bar 1/8" Ø40
1	S38027100A	Manometro SMC 0-10 bar 1/8" Ø40
4	3.8.02289	Raccordo LEGRIS 3199 08 13
2	3.8.00622	Raccordo LEGRIS 3199 04 10
2	3.8.01654	Raccordo LEGRIS 3114 04 10
2	3.8.01393	Raccordo LEGRIS 3101 08 13
1	3.8.08165.00a	Filtro SMC EAF2000-F02-D
1	3.8.03927	El. Valvola SMC SYS5120-5Y0-C8F-Q
1	3.8.02288	Raccordo LEGRIS 3199 08 10
1	3.8.03944	Regolatore di flusso SMC AS2051F-08
2	3.8.04639	Raccordo LEGRIS 3182 08 00
1	3.8.08162.00a	Reg. flusso pilotato - SMC ASP530F-03-08S
2	3.4.00291	Vite TCEI UNI5931 M3x10
2	3.4.02578	Rosetta Elastica UNI1751 M4
2	S340123993Z	Vite TCBCR UNI7687 M4X8

	10.11	Ricambi Spare Parts Ersatzteile Pièces de rechange Repuestos	Motore per piattaforma Turntable engine Plattformmotor Moteur pour plate form Motor para plataformas
	Rev. 0		
	09-2003		
	1		

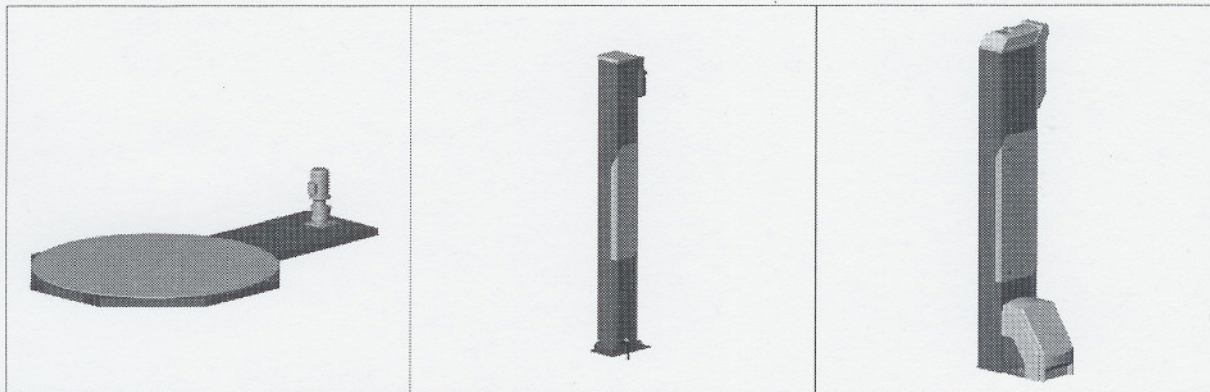


	10.11	Ricambi	Motore per piattaforma
	Rev. 0	Spare Parts	Turntable engine
	Settembre	Ersatzteile	Plattformmotor
	2	Pièces de rechange	Moteur pour plate form
		Repuestos	Motor para plataformas

Articolo_n	Quantità	Num. parte	Descrizione
1	1	4.4.08573.00a	Flangia supp. motorid.
2	1	3.8.04177	Riduttore Premontato (per i motori vedere tabella)
3	4	3.4.00279.93	Vite TSPEI UNI 5933 M8x30
4	4	3.4.00123.93	Rosetta UNI 6592- 8.4x17
5	4	3.4.00003.93	Dado esag. norm. UNI 5588 M8
6	1	3.3.29456.00a	Pignone Z12 - 3/4"
7	1	3.4.00036	Vite STEI estr. coppa UNI 5929 M6X10
8	1	3.3.16818.93a	Rondella Ø10
9	1	3.4.00782.93	Vite TSPEI UNI 5933 M10x30
10	1	SBB0000095	Cavo precablato



 M. J. MAILLIS GROUP	10.12	Ricambi Spare Parts Ersatzteile Pièces de rechange Repuestos	Motori Engine Motor Moteur Motor
	Rev. 0		
	Settembre		
	1		



	NO INVERTER	INVERTER	NO INVERTER	INVERTER	NO INVERTER	INVERTER
115V 60Hz 1PH	SCC0000027	S3803569ZZZ	SCC0000044	NA	SCC0000091	S3803569ZZZ
230/240V 60Hz 1PH	SCC0000028	S3803569ZZZ	SCC0000045	NA	SCC0000098	S3803569ZZZ
220V 60Hz 1PH	SCC0000029	S3803569ZZZ	SCC0000094	NA	SCC0000046	S3803569ZZZ
230/240V 50Hz 3PH	SCC0000026	S3803569ZZZ	SCC0000096	NA	S380621000A	S3803569ZZZ
200V 50/60Hz 3PH	SCC0000030	S3803569ZZZ	SCC0000095	NA	S380621100A	S3803569ZZZ
220V 60Hz 3PH	SCC0000030	S3803569ZZZ	SCC0000095	NA	S380621100A	S3803569ZZZ
380/415V 50Hz 3PH+N	SCC0000026	S3803569ZZZ	SCC0000096	NA	S380621000A	S3803569ZZZ
440V 60Hz 3PH+N	SCC0000026	S3803569ZZZ	SCC0000096	NA	S380621000A	S3803569ZZZ
440V 50Hz 3PH+N	SCC0000031	S3804421ZZZ	SCC0000097	NA	S380621200A	S380621200A
380V 50Hz 3PH	SCC0000026	S3803569ZZZ	SCC0000096	NA	S380621000A	S3803569ZZZ

	10.13	Ricambi Spare Parts Ersatzteile Pièces de rechange Repuestos	Come ordinare How to order Bestellung Comment commander Cómo hacer un pedido
	Rev. 0		
	09-2003		
	1		

Per ordinare i pezzi di ricambio si prega di indicare nell'ordine:

- modello esatto della macchina
- numero di matricola della macchina
- numero della figura del catalogo ricambi in cui compare il pezzo richiesto
- numero di posizione del pezzo richiesto nella figura
- numero di codice del pezzo
- descrizione del pezzo
- quantità desiderata

La macchina viene costantemente migliorata dai progettisti ed il catalogo dei ricambi subisce periodici aggiornamenti. E' indispensabile che ogni ordine di parti di ricambio menzioni il numero di matricola della macchina, leggibile sulla targhetta metallica di identificazione della macchina. Il costruttore si riserva la facoltà di apportare modifiche alle macchine senza preavviso.



When ordering spare parts, please define each part as follows:

- model of machine
- serial number of machine
- number of the figure in the spare parts catalogue in which the requested part appears
- number of position of the requested part in the figure
- part number
- description
- desired quantity

The machine is constantly revised and improved by our designers. The spare parts catalogue is also periodically updated. It is very important that all the orders of spare parts make reference to the serial number of the machine, which is punched on the metal name plate on the machine. The manufacturer reserves the right to modify the machine at any time without notice.



Bei der Bestellung der Ersatzteile bitte der Reihe nach angeben:

- genaues Modell der Maschine
- Seriennummer der Maschine
- Nummer der Abbildung im Ersatzteilkatalog, in der das angeforderte Stück abgebildet ist
- Positionsnummer des gewünschten Teils auf der Abbildung
- Teil-Nummer
- Beschreibung des Teils
- gewünschte Menge

Die Maschine wird ständig von unseren Entwurfstechnikern verbessert und der Ersatzteilkatalog regelmäßig aktualisiert. Es ist daher unerlässlich, dass bei jeder Bestellung von Ersatzteilen die auf dem Metallkennschild der Maschine angeführte Seriennummer der Maschine angegeben wird. Der Hersteller behält sich das Recht vor, ohne Vorankündigung Änderungen an der Maschine vorzunehmen.



Pour commander les pièces de rechange, il est nécessaire d'indiquer dans l'ordre:

- modèle exacte de la machine
- numéro d'indentation de la machine
- numéro du tableau dans le catalogue pièces de rechange dans lequel figure la pièce demandée
- numéro de position dans le catalogue de la pièce demandée
- code de la pièce
- description
- quantité désirée

La machine est améliorée constamment par des projecteurs, et le catalogue des pièces de rechange subit périodiquement des mises à jour. Il est donc indispensable que chaque commande mentionne le numéro d'identification de la machine, lisible sur la plaque métallique d'identification de la machine. Le constructeur se réserve le droit d'apporter des modifications aux machines sans préavis aucun.



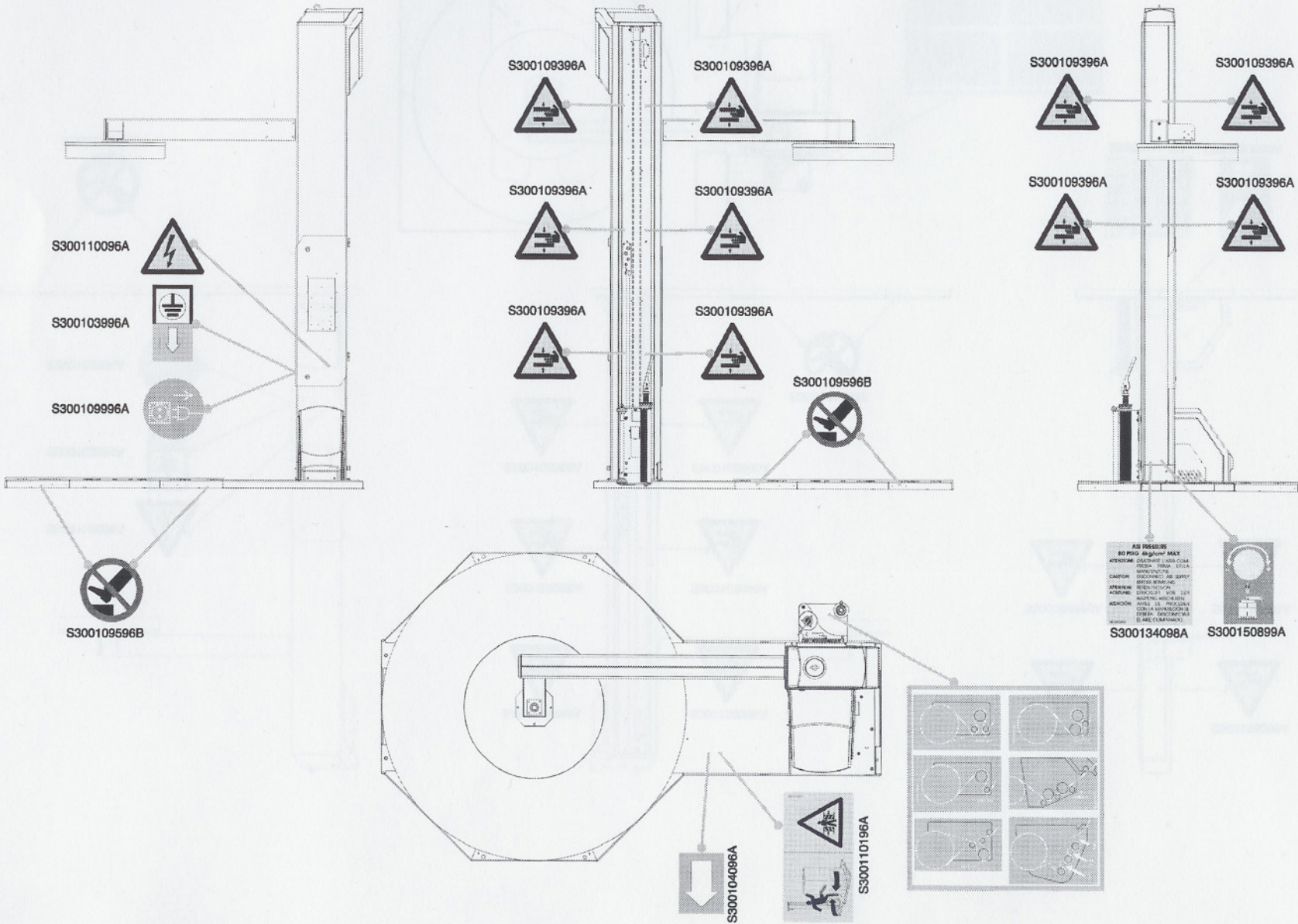
Para pedir las piezas de recambio se ruega que se indique en el orden siguiente:

- modelo exacto de la máquina
- número de la matrícula de la máquina
- número de la figura del catálogo
- número de posición de la pieza solicitada en la figura
- número de código de la pieza
- descripción de la pieza
- cantidad deseada

Los proyectistas mejoran constantemente la máquina y el catálogo de recambios se pone al día periódicamente. Es indispensable que en cada pedido de piezas de recambio se mencione el número de matrícula de la máquina que se encuentra en la placa metálica de identificación de la misma. El constructor se reserva la facultad de modificar las máquinas sin previo aviso.

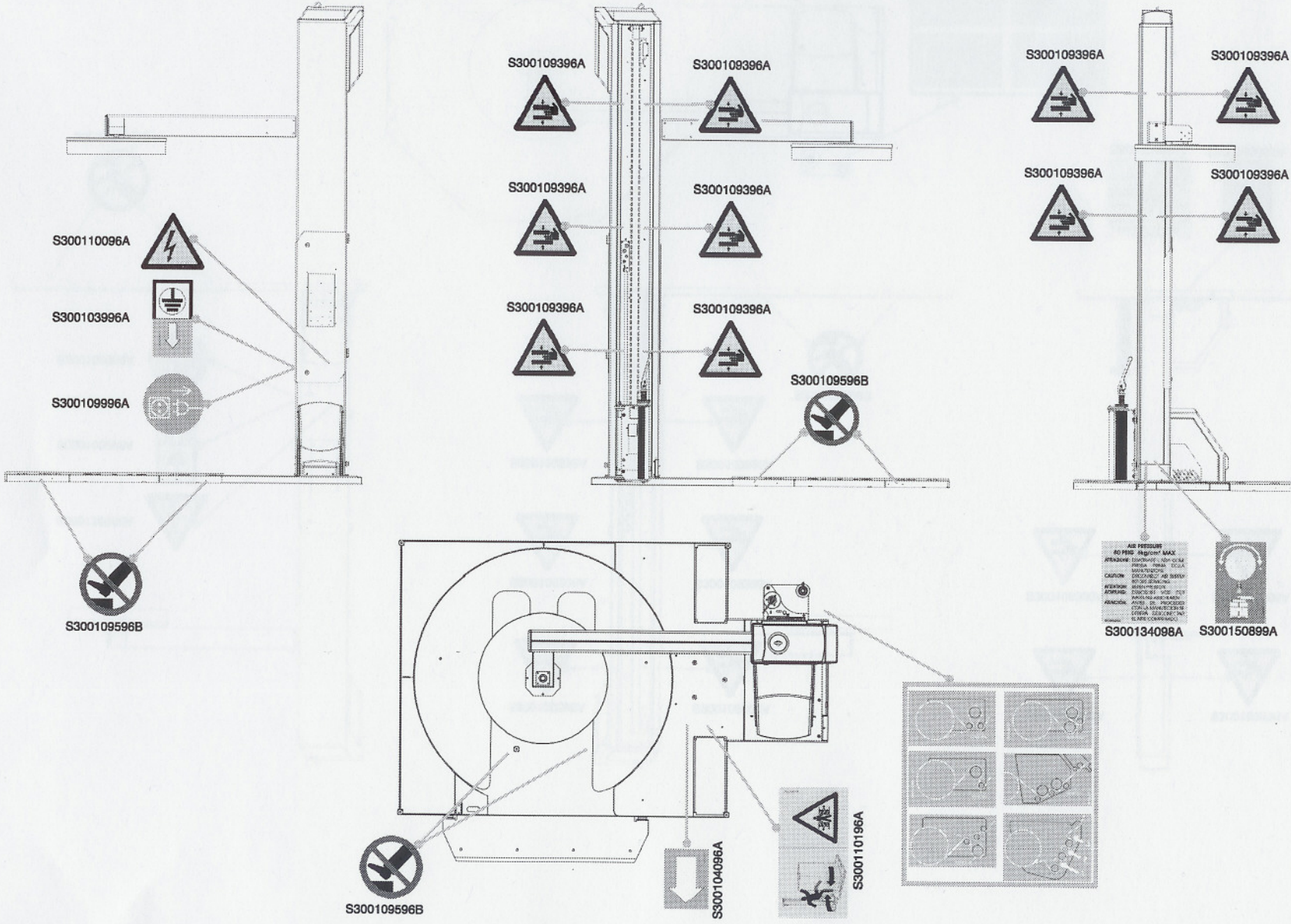
Ricambi
Spare Parts
Ersatzteile
Pièces de rechange
Repuestos

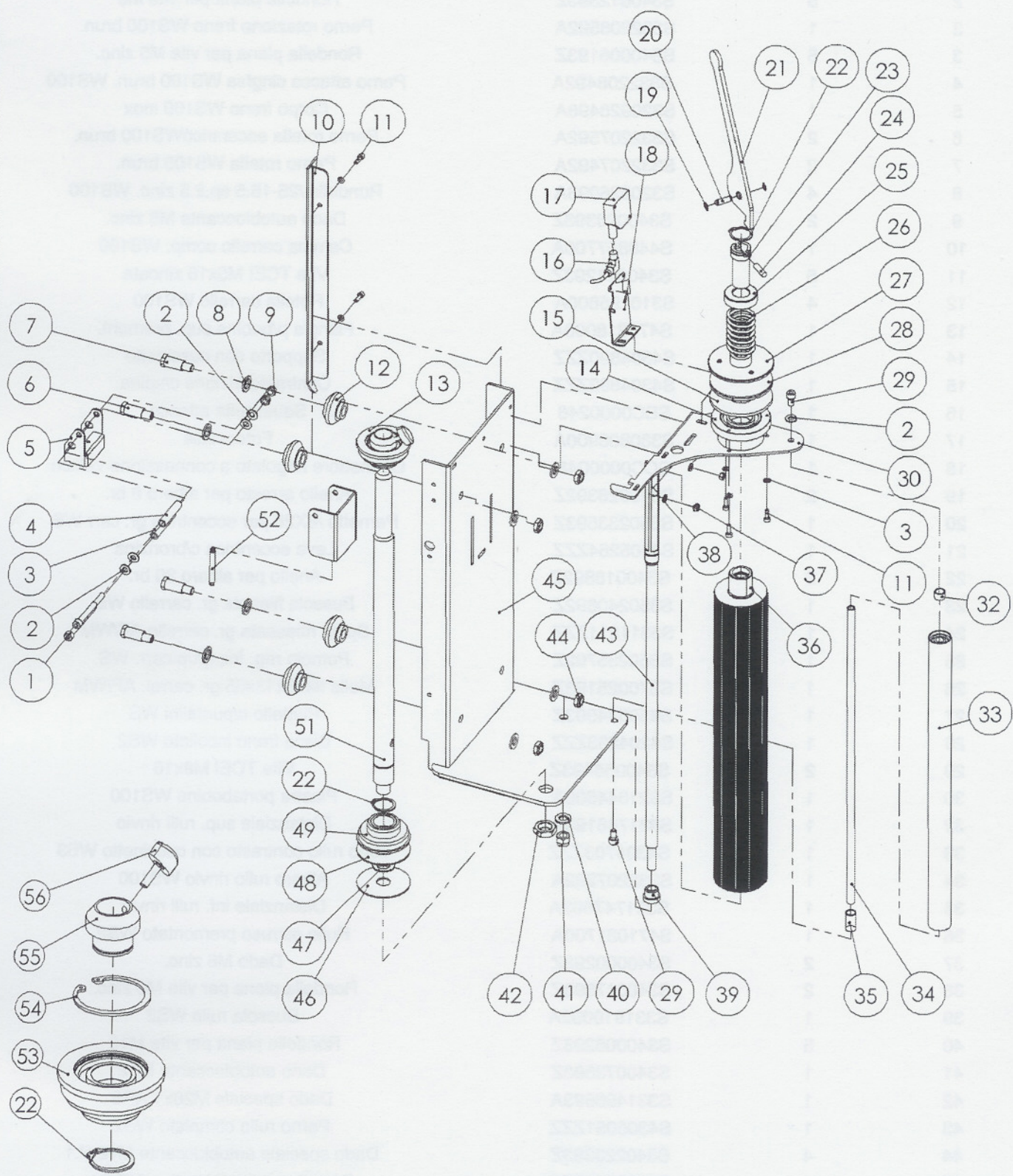
Etichette
Labels
Etikette
Etiquettes
Etiquetas



Ricambi
Spare Parts
Ersatzteile
Pièces de rechange
Repuestos

Etichette
Labels
Etikette
Etiquettes
Etiquetas



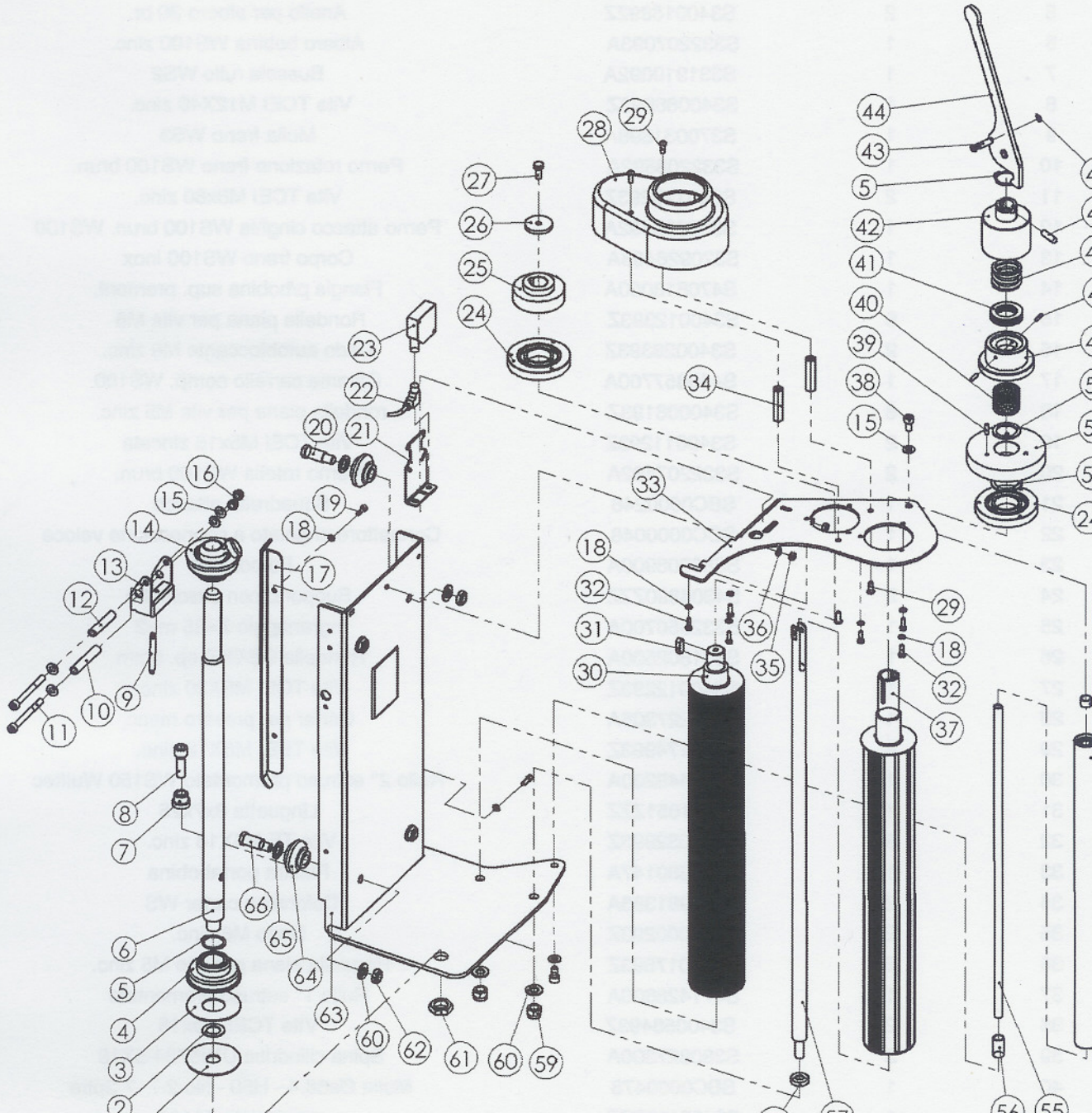


MAILLIS GROUP	10.15	Ricambi	Portabobina M1
	Rev. 0	Spare Parts	Film reel carriage "M1"
	03-2004	Ersatzteile	Spulenkapsel "M1"
	2	Pièces de rechange	Porte-bobine "M1"
		Repuestos	Porta bobina "M1"

Colo_n	Quantità	Num. parte	Descrizione
1	2	S340129293Z	Vite TCEI M8x80 zinc.
2	5	S340012393Z	Rondella piana per vite M8
3	1	S332208592A	Perno rotazione freno WS100 brun.
3	5	S340006193Z	Rondella piana per vite M5 zinc.
4	1	S332208492A	Perno attacco cinghia WS100 brun. WS100
5	1	S320926498A	Corpo freno WS100 inox
6	2	S332207592A	Perno rotella eccentrico WS100 brun.
7	2	S332207492A	Perno rotella WS100 brun.
8	4	S320926993A	Rondella /25-16.5 sp.2.5 zinc. WS100
9	2	S340028393Z	Dado autobloccante M8 zinc.
10	1	S440857700A	Camma carrello comp. WS100
11	5	S340011293Z	Vite TCEI M5x16 zincata
12	4	S310195800A	Rotella carrello WS100
13	1	S470818000A	Flangia p/bobina sup. premont.
14	1	S4304890ZZZ	Supporto con cuscinetto
15	1	S4304892ZZZ	Contrasto frizione c/spina
16	1	SBC0000246	Squadretta attacco
17	1	S380808900A	Fotocellula
18	1	SCC0000048	Connettore angolato a connessione veloce
19	2	S340026392Z	Anello arresto per albero 8 br.
20	1	S350233593Z	Pernetto /8X26 per eccentrico gr. carr WS
21	1	S4305254ZZZ	Leva eccentrica c/bronzina
22	2	S340018892Z	Anello per albero 30 br.
23	1	S350240892Z	Bussola filettata gr. carrello WS
24	1	S3311811ZZZ	Spina ribassata gr. carrello AF/WM
25	1	S350235792Z	Pomolo reg. friz.grup.carr. WS
26	1	S370025193Z	Molla filo/5x43x65 gr. carrel. AF/WM
27	1	S450544993Z	Piattello c/puntalini WS
28	1	S4204333ZZZ	Disco freno incollato WS2
29	2	S340058493Z	Vite TCEI M8x16
30	1	S321644800A	Piastra portabobina WS100
32	1	S331748193A	Distanziale sup. rulli rinvio
33	1	S4304703ZZZ	Tubo rullo contrasto con cuscinetto WS3
34	1	S332207292A	Albero rullo rinvio WS100
35	1	S331747693A	Distanziale inf. rulli rinvio
36	1	S471031700A	Rullo estruso premontato WS2
37	2	S340000293Z	Dado M6 zinc.
38	2	S340017593Z	Rondella piana per vite M6 zinc.
39	1	S331910092A	Bussola rullo WS2
40	5	S340006293Z	Rondella piana per vite M12
41	1	S340073593Z	Dado autobloccante M12
42	1	S331496593A	Dado speciale M20x1 APS
43	1	S4305051ZZZ	Perno rullo completo WS2
44	4	S340223393Z	Dado speciale autobloccante M12 P.1
45	1	S4908656ZZZ	Carrello portabobina tipo MWS1
46	1	S321032098A	Rondella /80 /20.5 sp. 2 inox
47	1	S321032193A	Rondella /32.5 /20.5 sp. 1.5 zinc. WS100
48	1	S3201683ZZZ	Frizione /80X2 SR
49	1	S4304897ZZZ	Flangia portabobina inf. c/bronzina WS
51	1	S332207093A	Albero bobina WS100 zinc.

■ M. J. MAILLIS GROUP	10.15	Ricambi Spare Parts Ersatzteile Pièces de rechange Repuestos	Portabobina "M1"
	Rev. 0		Film reel carriage "M1"
	03-2004		Spulenkapsel "M1"
	3		Porte-bobine "M1"
			Porta bobina "M1"

Articolo_n	Quantità	Num._parte	Descrizione
52	1	S370031898A	Molla freno WS3
53	1	S4304702ZZZ	Flangia portabobina sup. con cuscinetto
54	1	S340018892Z	Anello arresto per albero 30 br.
55	1	S331497093A	Mozzeto flangia WS3
56	1	S3401853ZZZ	Chiavetta di serraggio "Elesa" CT476/30

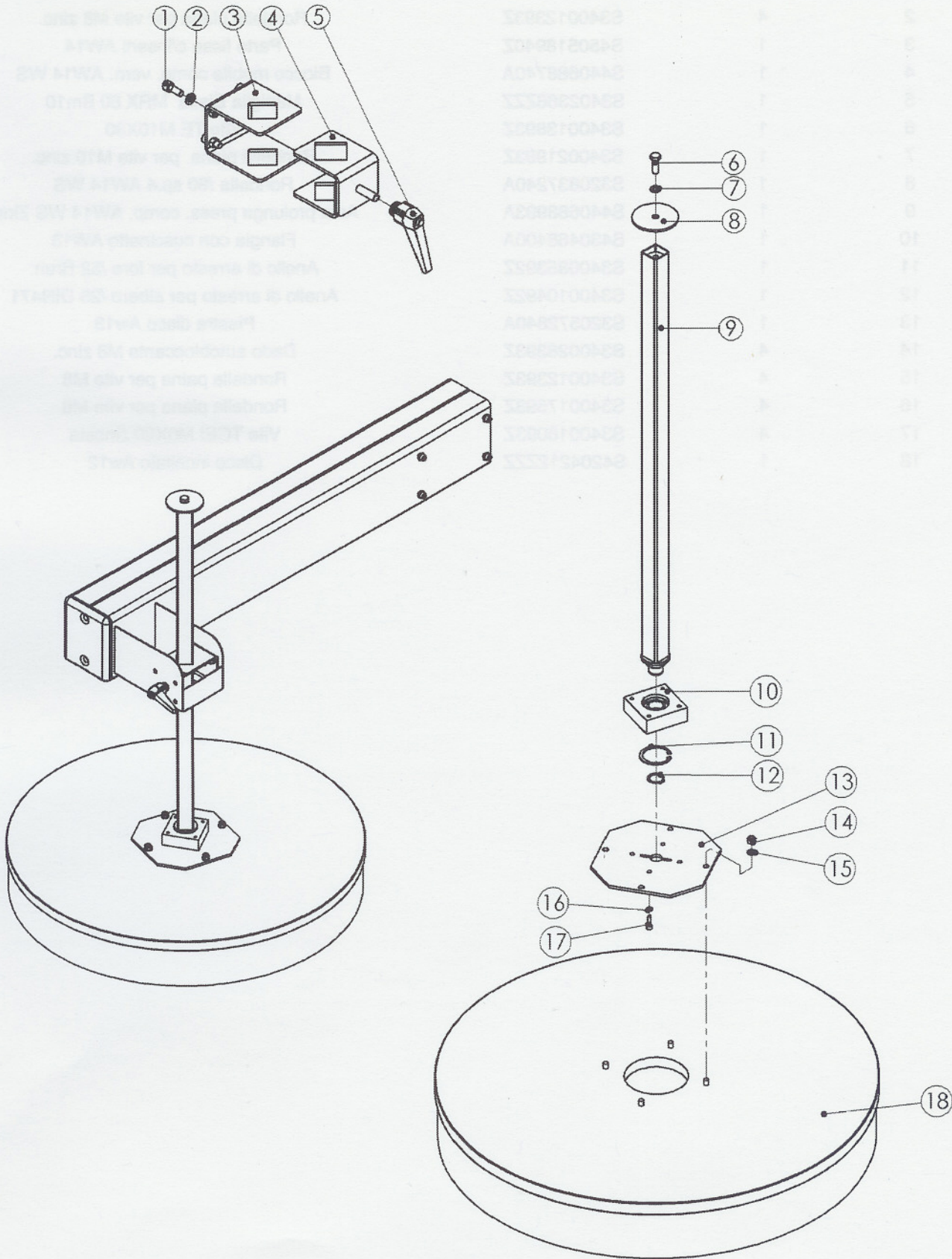


M. J. MAILLIS GROUP	10.16	Ricambi	Portabobina "SM1"
	Rev. 0	Spare Parts	Film reel carriage "SM1"
	03-2004	Ersatzteile	Spulenkapsel "SM1"
	2	Pièces de rechange	Porte-bobine "SM1"
		Repuestos	Porta bobina "Sm1"

Articolo_n	Quantità	Num._parte	Descrizione
1	1	S321032098A	Rondella /80 /20.5 sp. 2 inox
2	1	S321032193A	Rondella /32.5 /20.5 sp. 1.5 zinc. WS100
3	1	S3201683ZZZ	Frizione /80X2 SR
4	1	S4304897ZZZ	Flangia portabobina inf. c/bronzina WS
5	2	S340018892Z	Anello per albero 30 br.
6	1	S332207093A	Albero bobina WS100 zinc.
7	1	S331910092A	Bussola rullo WS2
8	1	S340066893Z	Vite TCEI M12X40 zinc.
9	1	S370031898A	Molla freno WS3
10	1	S332208592A	Perno rotazione freno WS100 brun.
11	2	S340129293Z	Vite TCEI M8x80 zinc.
12	1	S332208492A	Perno attacco cinghia WS100 brun. WS100
13	1	S320926498A	Corpo freno WS100 inox
14	1	S470818000A	Flangia p/bobina sup. premont.
15	6	S340012393Z	Rondella piana per vite M8
16	2	S340028393Z	Dado autobloccante M8 zinc.
17	1	S440857700A	Camma carrello comp. WS100
18	8	S340006193Z	rondella piana per vite M5 zinc.
19	2	S340011293Z	Vite TCEI M5x16 zincata
20	2	S332207492A	Perno rotella WS100 brun.
21	1	SBC0000246	Squadretta attacco
22	1	SCC0000048	Connettore angolato a connessione veloce
23	1	S380808900A	Fotocellula
24	2	S4304890ZZZ	Supporto con cuscinetto
25	1	S332950700A	Ingranaggio Z=35 m=2
26	1	S331802500A	Rondella Ø8/Ø50 sp. 5mm
27	1	S340012293Z	Vite TCEI M8X20 zinc.
28	1	S310227305A	Carter per prestiro mecc.
29	4	S340174993Z	Vite TBEI M6X12 zinc.
30	1	S471448200A	Rullo 2° estruso premontato WS150 Wulftec
31	1	S3401051ZZZ	Linguetta 8x7x25
32	6	S340032993Z	Vite TE M5X16 zinc.
33	1	S321680147A	Piastra portabobina
34	2	S332981393A	Colonnina carter WS
35	2	S340000293Z	Dado M6 zinc.
36	2	S340017593Z	Rondella piana per vite M6 zinc.
37	1	S471428800A	Rullo 1° estruso premontato
38	2	S340058493Z	Vite TCEI M8x16
39	3	S380827300A	Spina cilindrica UNI8734-5X18
40	1	SBC0000478	Molla Øe38.4 - H50 - filo 2.7 -7 Spire
41	1	S3400185ZZZ	reggispinta 51106
42	1	S332981200A	Flangia porta molla
43	1	S350233593Z	Pernetto /8X26 per eccentrico gr. carr WS
44	1	S4305254ZZZ	Leva eccentrica c/bronzina
45	2	S340026392Z	Anello arresto per albero 8 br.
46	1	S3311811ZZZ	Spina ribassata gr. carrello AF/WM
47	1	SBC0000477	Molla Øe42.5 - H libera 29.3 - Ø filo 4.6 - Spire utili 2
48	2	S3400727ZZZ	Spina elastica 4X16
49	1	S332981100A	Flangia porta molla e cusc.
50	1	S321680793A	Rondella distanziale

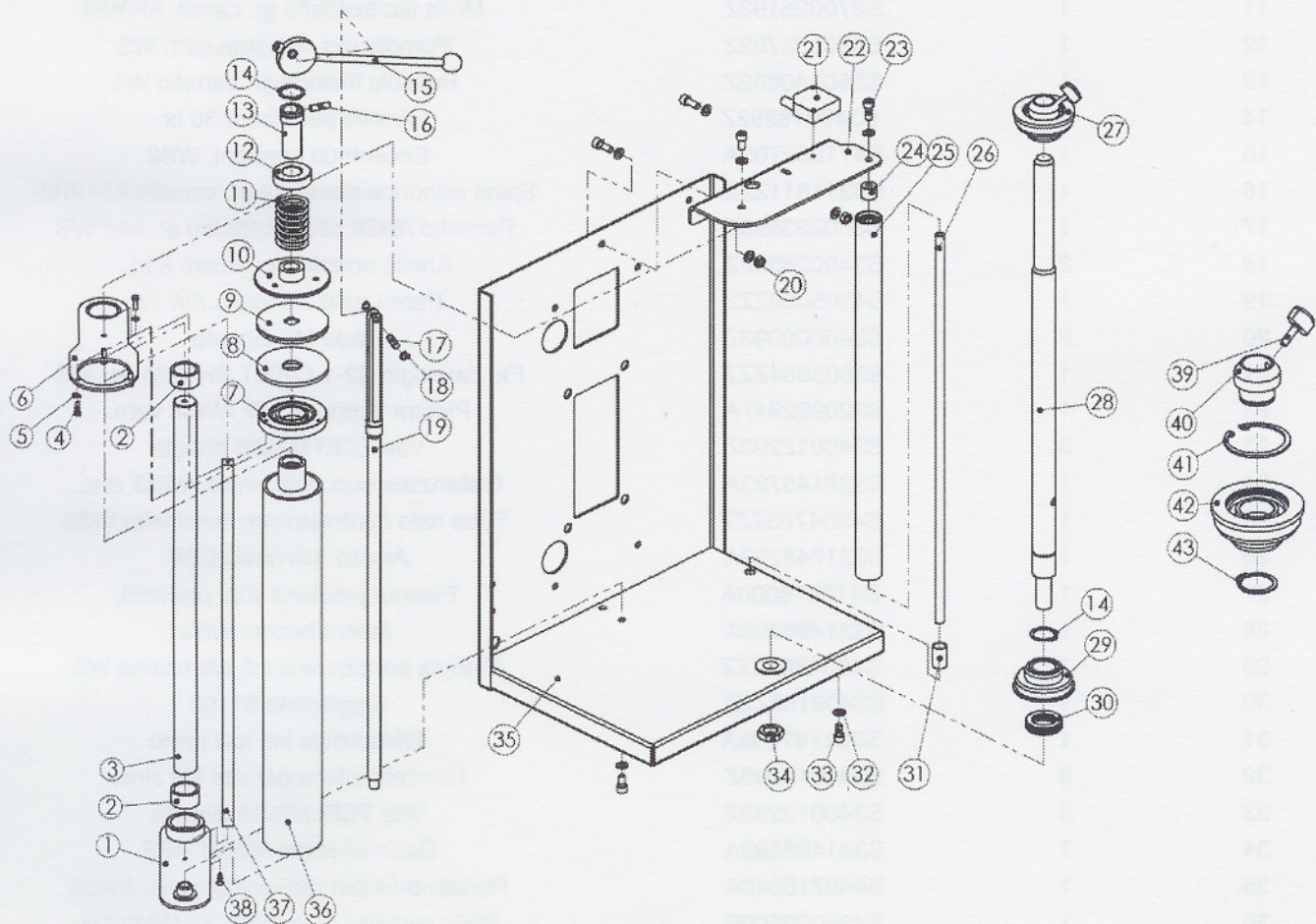
■ M. J. MAILLIS GROUP	10.16	Ricambi Spare Parts Ersatzteile Pièces de rechange Repuestos	Portabobina "SM1"
	Rev. 0		Film reel carriage "SM1"
	03-2004		Spulenkapsel "SM1"
	3		Porte-bobine "SM1" Porta bobina "Sm1"

Articolo_n	Quantità	Num._parte	Descrizione
51	1	S332950800A	Ingranaggio Z=55 m=2
52	1	S321680693A	Rondella distanziale
53	1	S331748193A	Distanziale sup. rulli rinvio
54	1	S4304703ZZZ	Tubo rullo contrasto con cuscinetto WS3
55	1	S332207292A	Albero rullo rinvio WS100
56	1	S331747693A	Distanziale inf. rulli rinvio
57	1	S332950592A	Perno rullo
58	1	S332950492A	Bussola rullo WS
59	2	S340073593Z	Dado autobloccante M12
60	6	S340006293Z	Rondella piana per vite M12
61	1	S331496593A	Dado speciale M20x1 APS
62	4	S340223393Z	Dado speciale autobloccante M12 P.1
63	1	S440936640A	Carrello portabobina SM
64	4	S310195800A	Rotella carrello WS100
65	4	S320926993A	Rondella /25-16.5 sp.2.5 zinc. WS100
66	2	S332207592A	Perno rotella eccentrico WS100 brun.



M. J. MAILLIS GROUP	10.17	Ricambi	Prolunga pressatore
	Rev. 0	Spare Parts	Presser extension
	03-2004	Ersatzteile	Druckerverlängerung
	2	Pièces de rechange	Rallonge presseur
		Repuestos	Prolongación prensor

Articolo_n	Quantità	Num._parte	Descrizione
1	4	S340012293Z	Vite TCEI M8X20 zinc.
2	4	S340012393Z	Rondella piana per vite M8 zinc.
3	1	S450518940Z	Parte fissa c/inserti AW14
4	1	S440688740A	Blocco mobile comp. vern. AW14 WS
5	1	S3402366ZZZ	Maniglia EleSa MRX 80 Bm10
6	1	S340013893Z	Vite TE M10X30
7	1	S340021993Z	Rondella piana per vite M10 zinc.
8	1	S320837240A	Rondella /80 sp.4 AW14 WS
9	1	S440688993A	Asta prolunga press. comp. AW14 WS Zinc.
10	1	S430468400A	Flangia con cuscinetto AW13
11	1	S340085392Z	Anello di arresto per foro /52 Brun.
12	1	S340010492Z	Anello di arresto per albero /25 DIN471
13	1	S320572840A	Piastra disco Aw13
14	4	S340028393Z	Dado autobloccante M8 zinc.
15	4	S340012393Z	Rondella piana per vite M8
16	4	S340017593Z	Rondella piana per vite M6
17	4	S340016093Z	Vite TCEI M6X20 zincata
18	1	S4204212ZZZ	Disco incollato Aw12



M. J. MAILLIS GROUP	10.18	Ricambi	Portabobina per rete
	Rev. 0	Spare Parts	Film reel for net
	03-2004	Ersatzteile	Netzspulenhalter
	2	Pièces de rechange	Porte bobine pour résille
		Repuestos	Porta bobina para red

Articolo_n	Quantità	Num._parte	Descrizione
1	1	S440710947A	Arm. cern. inf. comp. AW38 vern.
2	2	S3403180ZZZ	Bronzina sinterizz. /38-/30,1 lg.20
3	1	S332145993A	Perno bracci cerniere AW38 Zinc.
4	4	S3400329ZZZ	Vite TE M5x16 Zincata
5	4	S340006193Z	Rondella piana per vite M5 zinc.
6	1	S440711047A	Braccio cerniera sup. comp. AW38 vern.
7	1	S4304890ZZZ	Supporto con cuscinetto
8	1	S4304972ZZZ	Contrasto frizione c/spina AW38
9	1	S4204333ZZZ	Disco freno incollato WS2
10	1	S450544993Z	Piattello con puntalini WS
11	1	S370025193Z	Molla filo/5x43x65 gr. carrel. AF/WM
12	1	S350235792Z	Pomolo reg. friz.grup.carr. WS
13	1	S350240892Z	Bussola filettata gr. carrello WS
14	2	S340018892Z	Anello per albero 30 br.
15	1	S471032700A	Eccentrico premont. WS2
16	1	S3311811ZZZ	Spina cilindrica ribassata gr. carrello AF/ WM
17	1	S350233593Z	Pernetto /8x26 per eccentrico gr. carr WS
18	2	S340026392Z	Anello arresto per albero 8 br.
19	1	S4305059ZZZ	Perno rullo completo AW 38
20	2	S340000393Z	Dado M8 Zincato
21	1	S3803864ZZZ	Ftc datalogic S2-1-C200T SH1726 per WS
22	1	S320882947A	Piastra supporto rulli AW38 vern.
23	3	S340012293Z	Vite TCEI M8x20 zincata
24	1	S332145793A	Distanziale sup. rullo rinvio AW38 zinc.
25	1	S4304703ZZZ	Tubo rullo contrasto con cuscinetto WS3
26	1	S331748292A	Albero rulli rinvio EBS
27	1	S470818000A	Flangia p/bobina sup. premont.
28	1	S331496393A	Albero bobina WS3
29	1	S4304897ZZZ	Flangia portabobina inf. c/bronzina WS
30	1	S3400185ZZZ	reggispinta 51106
31	1	S331747693A	Distanziale inf. rulli rinvio
32	8	S340012393Z	Rondella piana per vite M8 zinc.
33	3	S340012293Z	Vite TCEI M8x16 zincata
34	1	S331496593A	Dado speciale M20x1 APS
35	1	S440710340A	Portabobina per rete comp. vern. AW38
36	1	S425000500B	Rullo rivestito gr. carrello AF WM2/3/4
37	1	S332146395A	Dist. bracci cern. AW38 Zinc.
38	1	S340005293Z	Vite TSVEI M5x14 Zincata
39	1	S3401853ZZZ	Chiavetta di serraggio "Elesa" CT476/30
40	1	S331497093A	Mozzetto flangia WS3
41	1	S340023292Z	Anello elastico foro da ø 55
42	1	S4304702ZZZ	Flangia portabobina sup. con cuscinetto
43	1	S340018892Z	Anello per albero 30 br.